



LEM	104
LEF	106



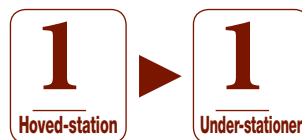
Samtaleanlæg

Samta

Selektiv samtaleanlæg

1 - 1 mastere

LEM-1



FUNKTIONER

- Højtaler til samtaleanlæg
- Lydstyrkekontrol for sende og modtage



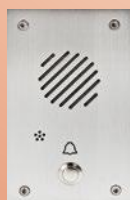
LEM-1
1-kalds
hoved-station



LE-A
Under-station



LE-AN
Under-station
m/privat tast



LEDIE
Hærværkssikret, under-station
for indbygning i rustfrit stål



PS-0603DIN
Strømforsyning



LE-DA
Dørstation, for
indbygning, rustfrit stål

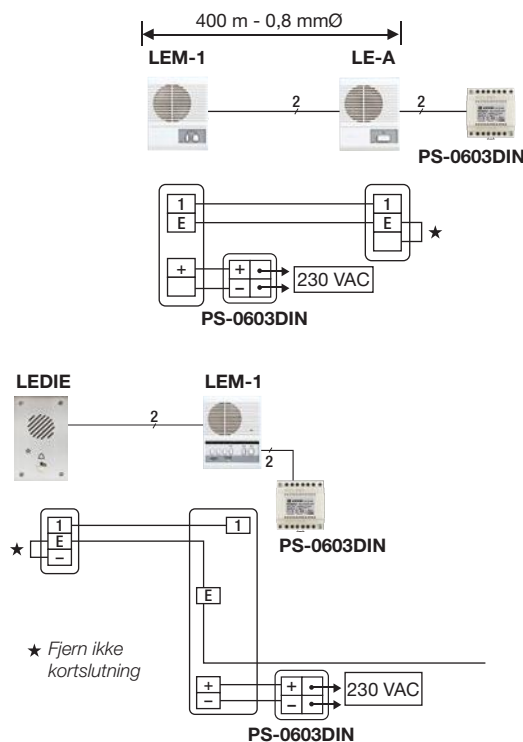


LE-D
Dørstation, for
påbygning ABS

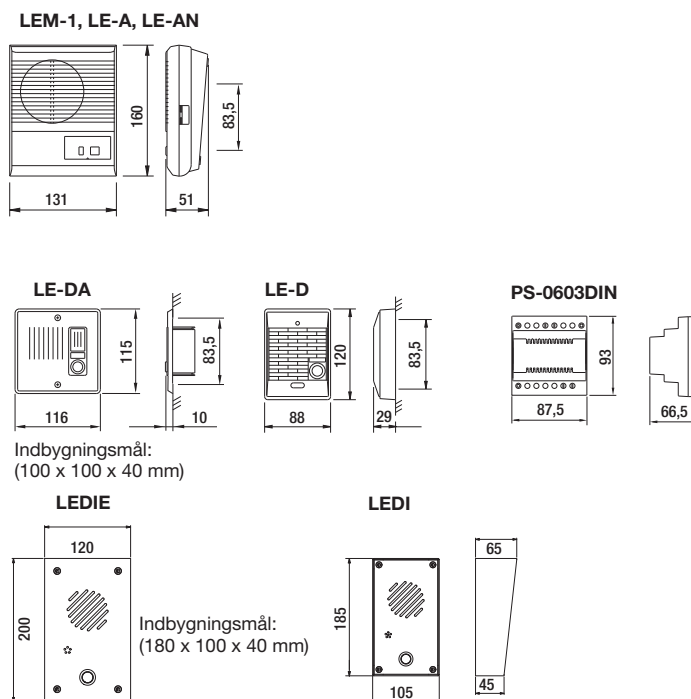


LEDI
Hærværkssikret under-station,
for påbygning, rustfrit stål

KABLING



MÅL (mm)



SPECIFIKATIONER

Strømforsyning	6 VDC (PS-0603DIN)
Forbrug	200 mA
Kommunikation	Understation kalder ind m/tone & LED, 20 sec. Tryk tast på hovedstation for station, tryk og hold TALK tast for tale, slip for at lytte. Hovedstation kalder op med direkte tale eller tone, understationen svarer håndfrit uden at taste.
Kabelføring	2 leder (parallele ledere "ikke parsnoet")
Afstand	Mellem hoved og under-stationer: 100 m

Samtaleanlæg

Blandet eller samme opkaldsstationer

4

Stationer

LEF-3

FUNKTIONER

- Systemet tillader tilslutning af op til 4 hovedstationer hvor Alle kan Kalde Alle, eller op til 3 audio understationer på samme hovedstation
- Selektive opkald afhængig af kabling
- Station-til-station kabling
- Én talekanal



LEF-3
3-kald hoved-station



LE-A
Under-station



LE-AN
Under-station
m/privat tast



PS-1215DIN
Strømforsyning



LEDIE
Hærværkssikret, under-station
for indbygning i rustfrit stål



LE-DA
Dørstation,
for indbygning
i rustfrit stål



CISS2G
Boks for påbygning
til LE-DA

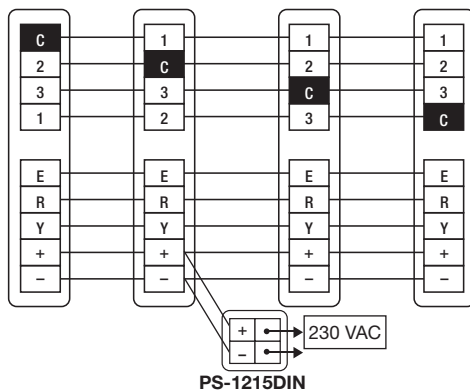
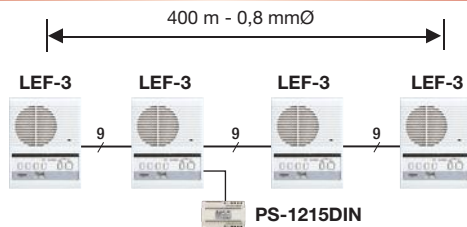


LE-D
Dørstation,
for påbygning
i ABS

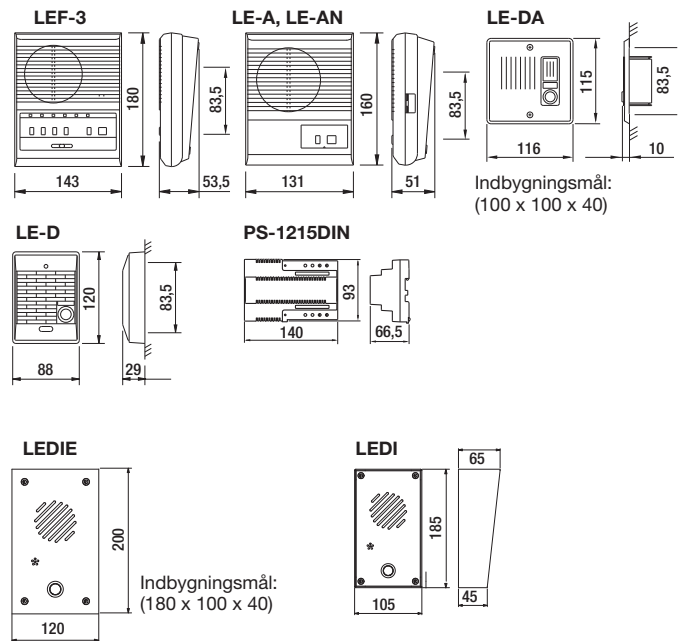


LEDI
Hærværkssikret under-station
for påbygning
i rustfrit stål

KABLING



MÅL (mm)



SPECIFIKATIONER LEF-3 - LEF-5 - LEF-10

Strømforsyning	12 VDC (PS-1215DIN)
Forbrug	300 mA pr. station
Kommunikation	Understationer kalder op med tone & LED 20 sek. Tast LED indikeret tast på hoved-stationen og tryk TALK for tale og slip for at lytte. For opkald til hoved eller under-station fra en hoved-station tages trykket for station og der kaldes op med tone eller direkte tale med TALK tasten indtrykt.
Døråbning	Kun LEF-5 og LEF-10: har spændingsfri kontakt udgang for døråbning via RY-PA
LEF-3 kabelføring	10 ledere mellem hoved-stationer
LEF-5 kabling	12 ledere mellem hoved-stationer (13 hvis døråbner)
Og LEF-10	LEF 10 fuldt udbygget 17 ledere og LEF 10S 19 ledere hvis fuldt udbygget
Afstand	Mellem 1. og sidste LEF: 200 m (kabling for station-til-station)

LEF-5 • LEF-10

FUNKTIONER

- System med mulighed for op til 11 hoved-stationer evt. med ALLE KALD, eller op til 10 under-stationer på samme hovedstation
- Alle Kald muligt med BG-10C adapter
- Station-til-station kabling
- Udvidelse af systemet med LEF-10S for Alle Kald og relæ funktion for døråbning
- Én talekanal



LEF-5

5-kald hoved-station

LEF-5C

5-kalds hoved-station for delvis indbygning



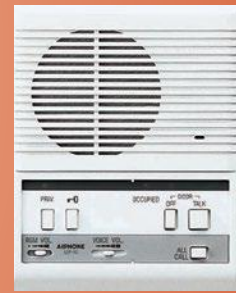
LEF-10

10-kalds hoved-station



LEF-10S

10-kalds hoved-station med Alle-Kald-tast



LEF-1C

Under-station med Alle-Kald tast



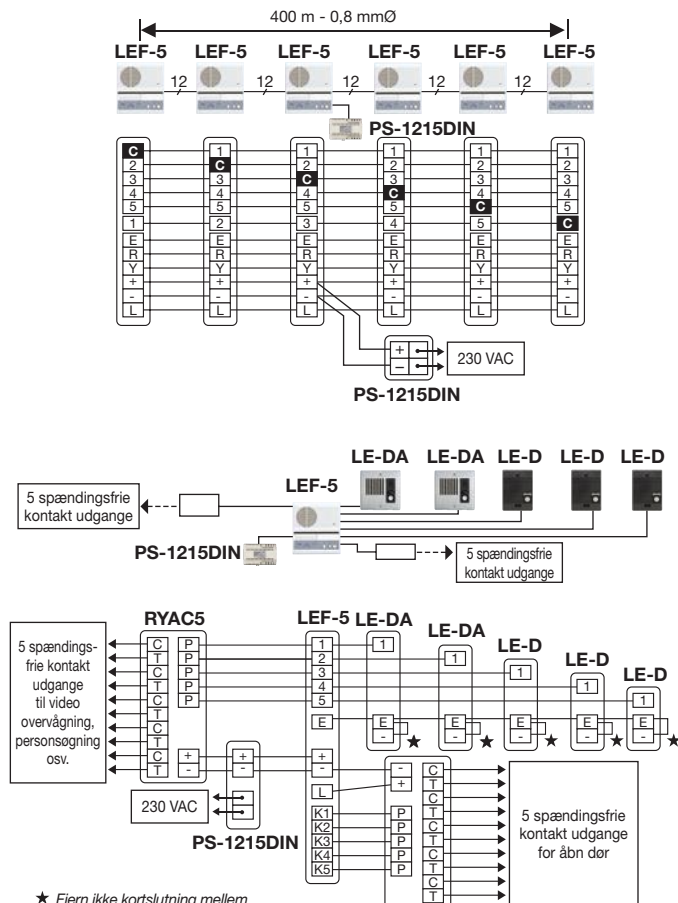
PS-1215DIN
Strømforsyning

BG-10C

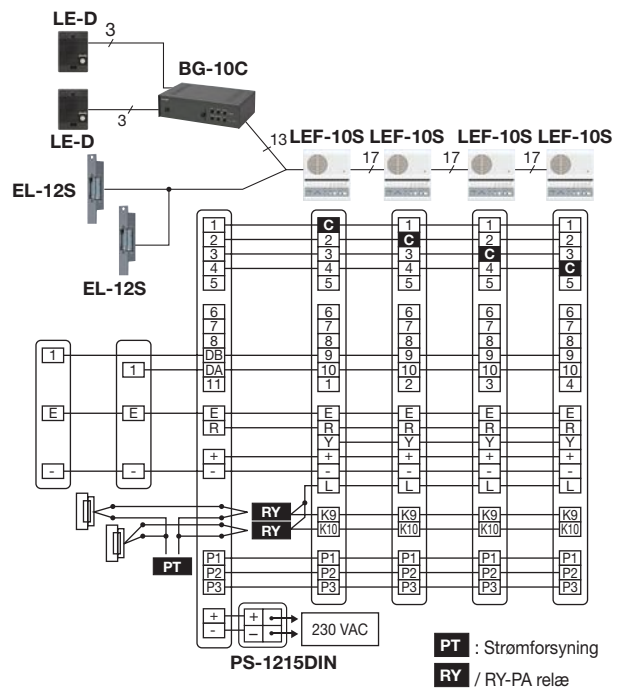
Alle-Kald-adaptor for LEF-10S
Musik tilslutning og klokke-tone ved opkald



KABLING



Alle-Kald med LEF-10S + BG-10C



- LE-D kalder op med tone på alle LEF stationer
- Det er kun LEF-10S og LEF-1C stationer der kan foretage Alle Kald
- Match slutblik terminaler (Kn) med dørrummer
- ※ Bestil ekstra PS-1215DIN strømforsyning for BG-10C

Under-stationer og tilbehør blandes efter behov

LEF & LEM TILVALG

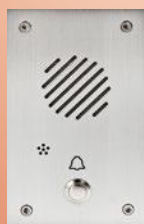
UNDER-STATIONER



LE-A
Under-station



LE-AN
Under-station
m/privat tast



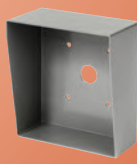
LEDIE
Hærværkssikret,
under-station
for indbygning
i rustfrit stål



LE-DA
Dørstation, for
indbygning
i rustfrit stål



LE-D
Dørstation, for
påbygning ABS



CISS2G
Boks for
påbygning
til LE-DA



LEDI
Hærværkssikret under-
station for påbygning
i rustfrit stål

TILVALG



EL-12S
El-slutblik



RY-PA
Relæ for døråbning



AS-3N
Loftshøjttaler



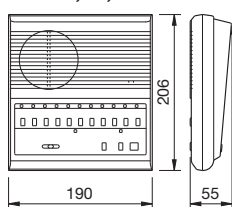
SC-615
Hornhøjttaler 8 ohm



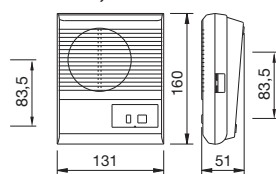
Terminalboks med blød
ledning ved bordopsætning
af station
LEW-5 for LEF-5
LEW-10 for LEF-10
LEW-10S for LEF-10S
RY-AC/A Relæ

MÅL (mm)

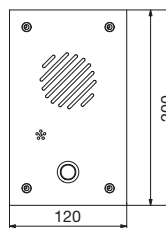
LEF-5, 10, 10S



LE-A, LE-AN

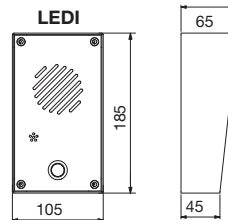


LEDIE

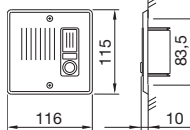


Indbygningsmål:
(180 x 100 x 40)

LEDI

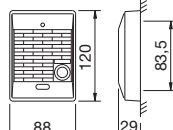


LE-DA

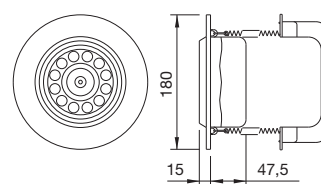


Indbygningsmål:
(100 x 100 x 40)

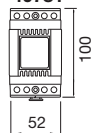
LE-D



AS-3N

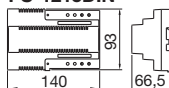


40781

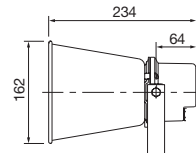
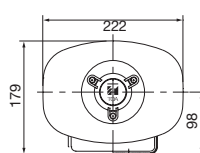


Tykkelse: 70

PS-1215DIN



SC-615



SPECIFIKATIONER (LEF-5 - LEF-10)

Strømforsyning	12 VDC (PS-1215DIN)
Forbrug	300 mA pr. station
Kommunikation	Understation kalder op m/tone og LED i 20 sek. Tast den LED tændte tast. Mellem hovedstationer, trykkes en tast, der kan kaldes op med tone eller tale. Der svares tilbage hådfrit uden nogen tastning. Ingen LED indikering når der kaldes op.
Kabling	For intern kommunikation 5 fælles ledere (6 hvis døråbning) + 1 separat leder til hver LEF station 2 leder pr. station (3 ledere hvis mere end én hoved-station)
Afstand	Mellem 1. og sidste LEF: 200 m (kabling fra station-til-station)