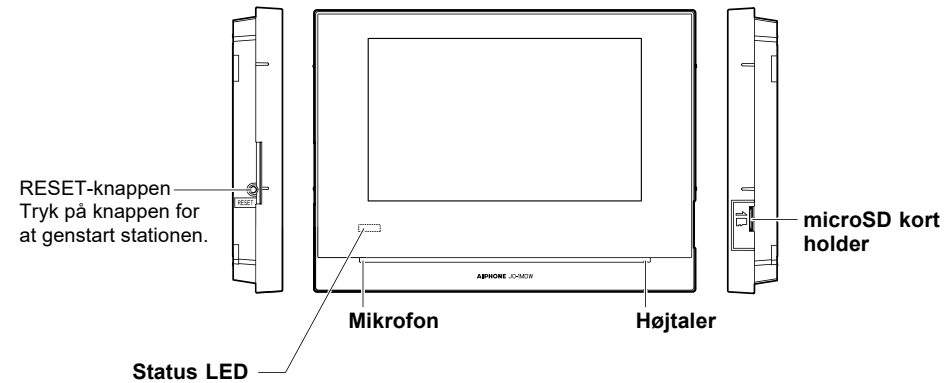
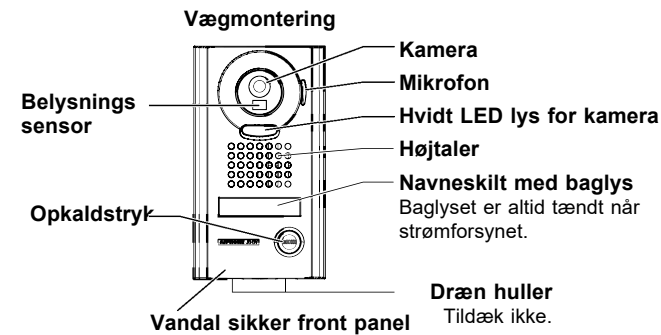


Benævnelser

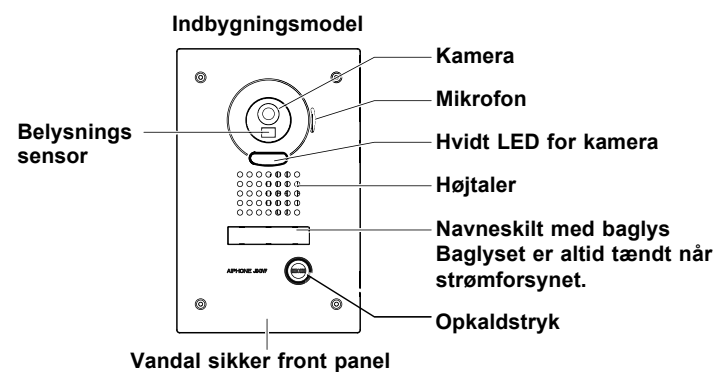
JO-1MDW



JO-DV

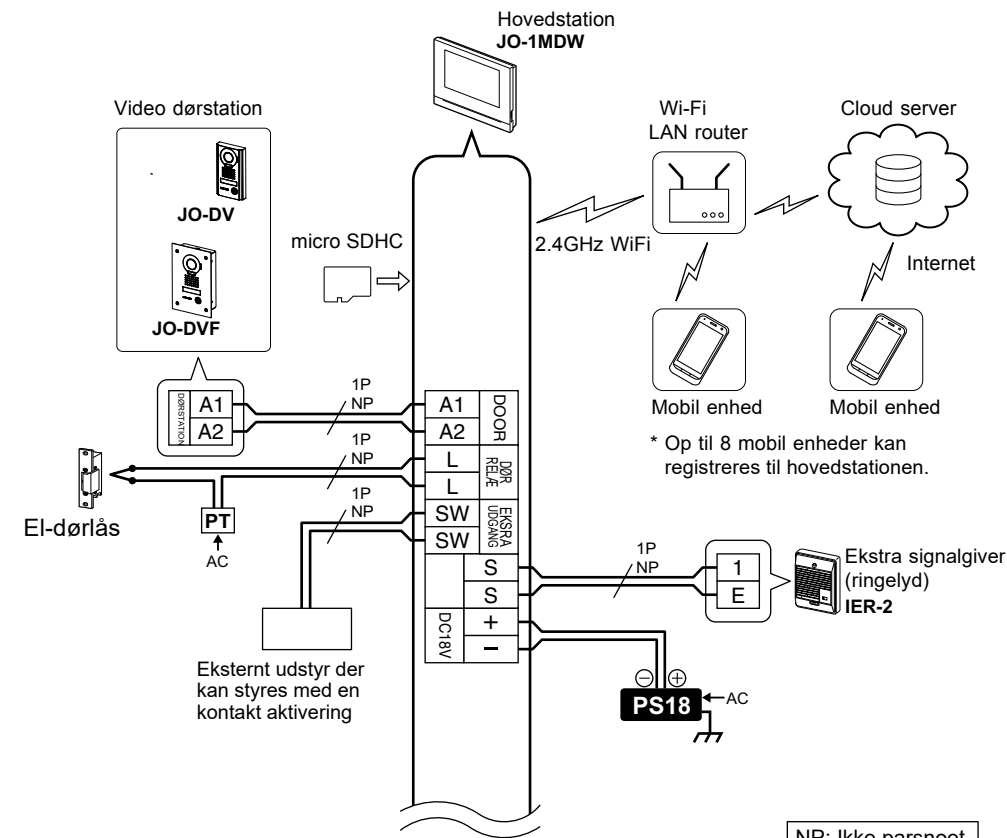


JO-DVF



Tilslutninger

Fastgør forbindelserne sikkert i terminaler som vist herunder



Bemærk:

- Micro SDHC kortet er ikke inkluderet. Købes lokalt.
- IER-2 ikke inkluderet (ekstraudstyr)
- El-dørlås ikke inkluderet (ekstraudstyr)

NP: Ikke parsnoet

Forholdsregler

⚠ Advarsel Uagtsomhed kan resultere i død eller alvorlig skade.

1. Adskil eller udskift ikke selv enheden. Brand eller elektrisk stød fare.
2. Brug ikke strømfor syningen med en anden spænding end specificeret.
3. Højspænding er til stede indeni hovedstationen, kan give stød.
4. Installer ikke to strømfor syninger parallelt på samme indgang. Grundet brandfare.
5. Forbind ikke en terminal på hovedstationen til vekselstrøm. Grundet brandfare.
6. Som strømfor syning skal du bruge specificerede Aiphone-strømfor syningsmodel, der er specifikt- designet til brug sammen med systemet. Hvis der anvendes ikke-specificeret produkt, kan der opstå fejl eller fejlfunktioner.

⚠ ADVARSEL Uagtsomhed kan medføre personskade eller skade på ejendom.

1. Undlad at installere eller foretage ledningsarbejde, mens strømfor syningen er tilsluttet. Det kan forårsage elektrisk stød eller beskadigelse af enheden.
2. Før du tænder for strømmen, skal du sørge for, at ledninger ikke krydses eller kortsluttes. Brand eller elektrisk stød vil kunne forekomme.
3. Installer enheden i en position, hvor den ikke er i vejen og nemt kan rammes af en persons skulder osv. Undladelse af at gøre det kan medføre skade på enheden.
4. Placer ikke øret tæt på højttaleren under brug. Det kan forårsage høreskader.

Forholdsregler ved montering

- * 1. Installation af enheden på følgende steder kan forårsage funktionsfejl:
 - * Steder udsat for direkte sollys
 - * Steder, der bliver varme eller fugtige. Tæt på en varmelegeme, kedel osv.
 - * Steder hvor der er risiko for udsættelse for væske, støv, olie eller kemikalier
 - * Steder med høj luftfugtighed. Badeværelse, kælder, drivhus mv.
 - * Steder med lav temperatur, som inde i et kølerum, køleskabets front osv.
 - * Steder direkte udsat for damp eller olie røg
 - * Ved siden af varmeapparater eller madlavning mv.
- * Svovlholdige omgivelser som f.eks. et varmtvands område
 - * Steder tæt på havet eller direkte udsat for havbrise
2. I områder hvor et stærkt kunstigt lys der kan skinne direkte ind i kameraet, kan det få billedet til at flakke. Skærm kameraet fra lyset eller brug en alternativ lyskilde.
 3. Når du fører kabler skal du adskille lyd / video og dørlås og holde dem mere end 10cm fra hinanden.
 4. Når der anvendes et eksisterende ledningsnet, afhænger ledningens art muligvis for funktion i tilfælde af manglende funktion kan kablingsskifte være nødvendig.
 5. Brug ikke overdreven kraft ved montering. Skader kan forekomme på enheden.
 6. Undgå at installere hovedstationen på skrøbelig væg for at forhindre afbrydelse af kommunikationen.

Generelle forholdsregler

1. Installer lavspændingsledninger mindst 30cm væk fra stærkstrømsledninger (AC100V-240V), især ledningsskabe til frekvensomformere. Hvis du ikke gør det, kan det medføre forstyrrelser eller fejl.
2. Når du installerer eller bruger enheden, skal du tage hensyn til privatlivets rettigheder, da det er systemejens ansvar at give tegn eller advarsler i overensstemmelse med lokale bestemmelser.

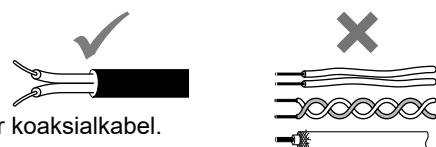
Note

1. Bemærk venligst, at billeder og illustrationer afbilledet i denne vejledning kan afvige fra de faktiske forhold.
2. Brug af en mobiltelefon eller professionelt brug radioudstyr som walkie-talkie tæt på systemet kan forårsage funktionsfejl og forstyrrelser.
3. I områder, hvor radiostationer er tæt på hinanden, kan systemet blive påvirket af radiofrekvens interferens.
4. Installer ikke apparatet tæt på et el-apparat eller vandvarmer ved en lysdæmper eller frekvensstyring, en fjernbetjening osv. Hvis du ikke gør det, kan der opstå støj, der forårsager en fejl i enheden.
5. Når varm indendørs luft kommer ind i enheden, kan dug-kondens forekomme på grund af temperaturforskel mellem indendørs og udendørs. Det anbefales at dække åbninger på enheden, såsom kabel huller for at undgå kondens.
6. I områder, hvor mikrobølgeovnen er tæt på, kan systemet blive påvirket af radiofrekvensinterferens fra ovnen.

Installation

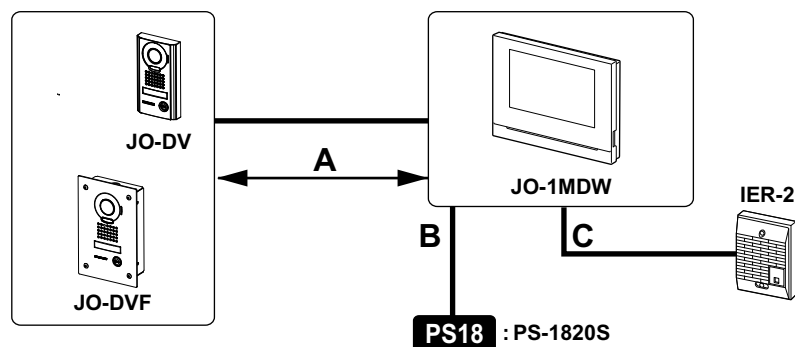
Kabel

- Brug PE (polyethylen) -isoleret PVC-kabel. Parallel 2-leder, ikke-afskærmet kabel.



- Brug aldrig enkelte ledere, snoet par kabel eller koaksialkabel.

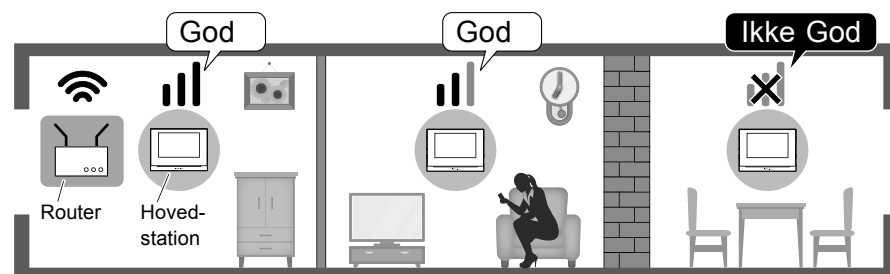
Kablingsmetode og afstande



	Ø 0.65 mm	Ø 0.8-1.2 mm
A	50 m	100 m
B	5 m	10 m
C	50 m	150 m

Wi-Fi installationskrav

Hovedstationen har indbygget trådløse LAN antenner. Wi-Fi-signalet kan muligvis ikke nå hovedstationen afhængigt af installationsstedet, såsom vægmateriale eller antal vægge. Sørg for, at hovedstationen modtager et Wi-Fi-signalet med god kvalitet, inden du installerer hovedstationen. Hvis Wi-Fi-signalet ikke er tilstrækkeligt for hovedstationen, skal du ændre routerens eller hovedstationens placering.



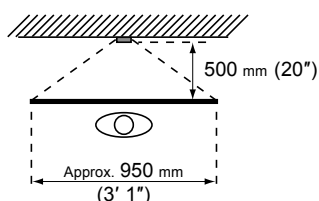
- Gasbetong mure
- Trævægge
- Gipsplader vægge

- Armeret betonvægge
- Bærende vægge
- Naturstenvægge
- Metalvægge

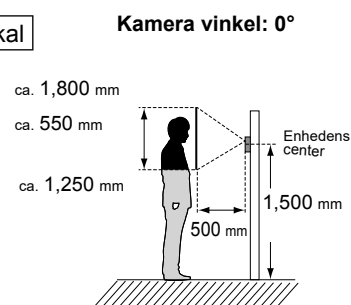
Monteringspositioner og billedvisningsområde

JO-DA, JO-DV, JO-DVF

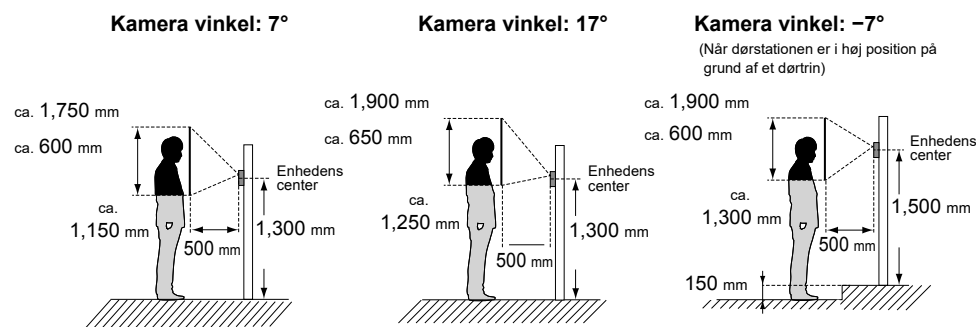
Horisontal



Vertikal



JO-DA : Se nedenstående diagrammer, når kameravinklen ændres med omskifter.

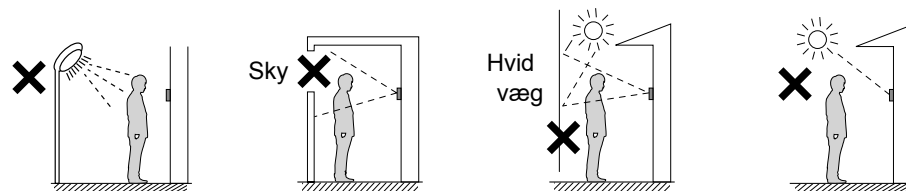


Vælg korrekt placering

JO-DA, JO-DV, JO-DVF

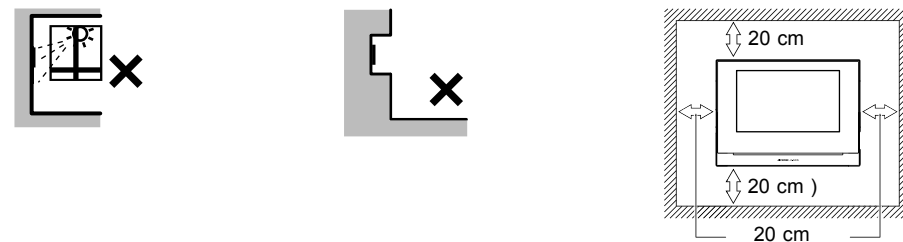
Installer ikke dørstationen på nogen af følgende steder, hvor belysning eller omgivende omgivelser kan påvirke enhedens kamera.

- Hvor gadelysene skinner direkte ind i kameraets linse i nattetid
- Hvor himlen fyldes meget af baggrunden
- Hvor baggrunden er helt hvid.
- Hvor sollys eller andre stærke lyskilder vil skinne direkte ind i kameraet



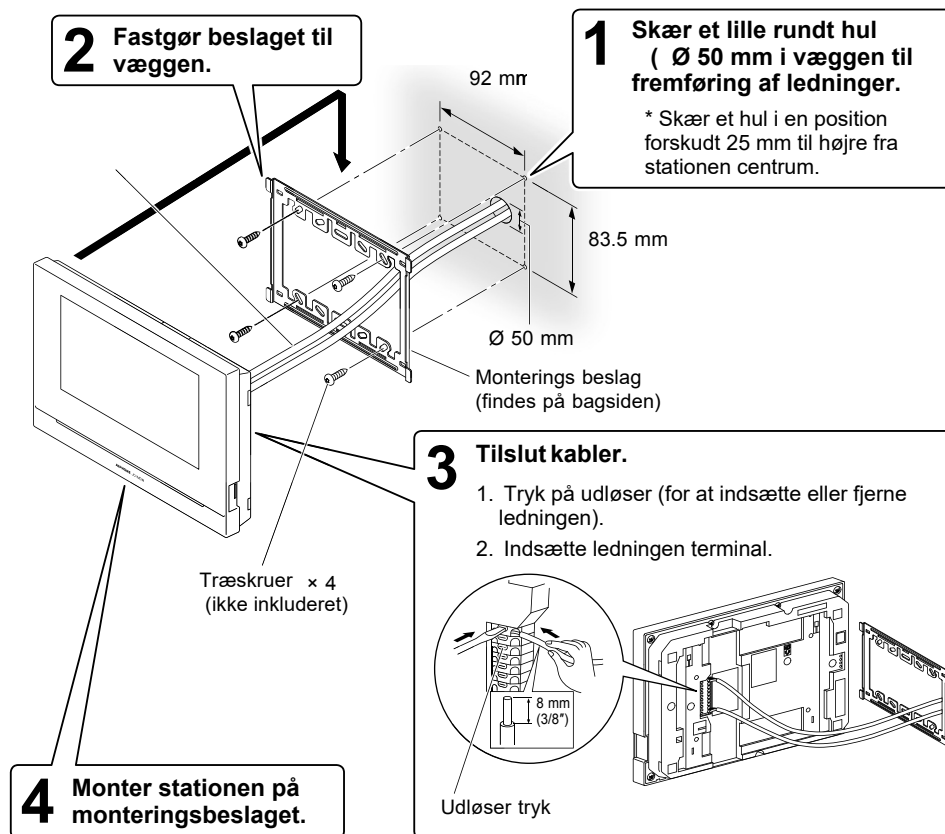
JO-1MDW

- Installer ikke hovedstationen på et sted, der er udsat for direkte sollys.
- Undgå at installere hovedstationen i et åbent rum på en væg for at forhindre forvrængning af lyden.
- Sørg mindst for at have de specificerede afstande på alle sider for at undgå fejl og lydforvrængning.



- Indbyg ikke hovedstationen i en væg.
- Reset knappen er på venstre side, og micro SDHC-kortholder er på højre side af hovedstationen. Sørg for at installere stationen på et sted, hvor alle funktioner kan betjenes med hånden.
- Installer hovedstationen mere end 3 meter væk fra alt trådløst udstyr.

Montering



Tekniske forholdsregler

Rengøring:

- Rengør alle enheder med en blød klud, hårdt opvredet med mildt rengøringsmiddel. Sprøjt ikke rensesvæske direkte på enheden. Brug ikke slibende rengøringsmiddel.
- Videodørstationer er vejrbestandige.

Advarsel:

- Hvis der er kortslutning mellem A1 og A2 på dørstationen, stopper enheden med at fungere og kontrol LED blinker hurtigt. Kontroller ledningerne.
- Hvis der høres støj fra hovedstationen, vil der højst sandsynligt være løse forbindelser mellem dørstationen og hovedstationen.

Problemer:

- Hvis stationen ikke reagerer, skal du genstarte stationen ved at trykke på RESET.