



BRUGSANVISNING: LEM-1 med underapparat/foldehorn

Opkald fra hovedapparat til underapparat/foldehorn

Tryk OFF + TALK tast ned for opkald – derefter styr taleretning med TALK tast - "tryk for tale – slip for at lytte"

Aktivering af lyttefunktion

For aktivering af lyttefunktion trykkes kun TALK tast og anlæg er aktiveret.

Opkald fra standard underapparat:

Tryk CALL tast og slip – derefter er det hovedapparatet der styrer taleretningen.

Efter endt samtale/lyttefunktion:

Tryk OFF.

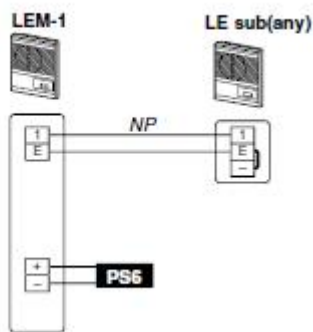
Volumen regulering:

Via skydepotentiometer på siden af apparat.

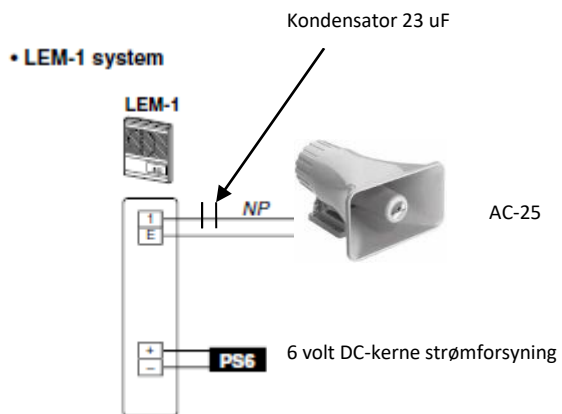
INSTALLATIONSVEJLEDNING: LEM-1 med underapparat/foldehorn

Standard opsætning med LE-A understation for rum op til 12 m²

• LEM-1 system



Opsætning med foldehorns understation for rum op til 50 m²



Komponent forklaringer:

LEM-1 = Hovedstation

LE = Understation standard

AC-25 = Understation som foldehorn

NP = Ikke parsnoede, kun parallelle ledere min. 0,8mm²