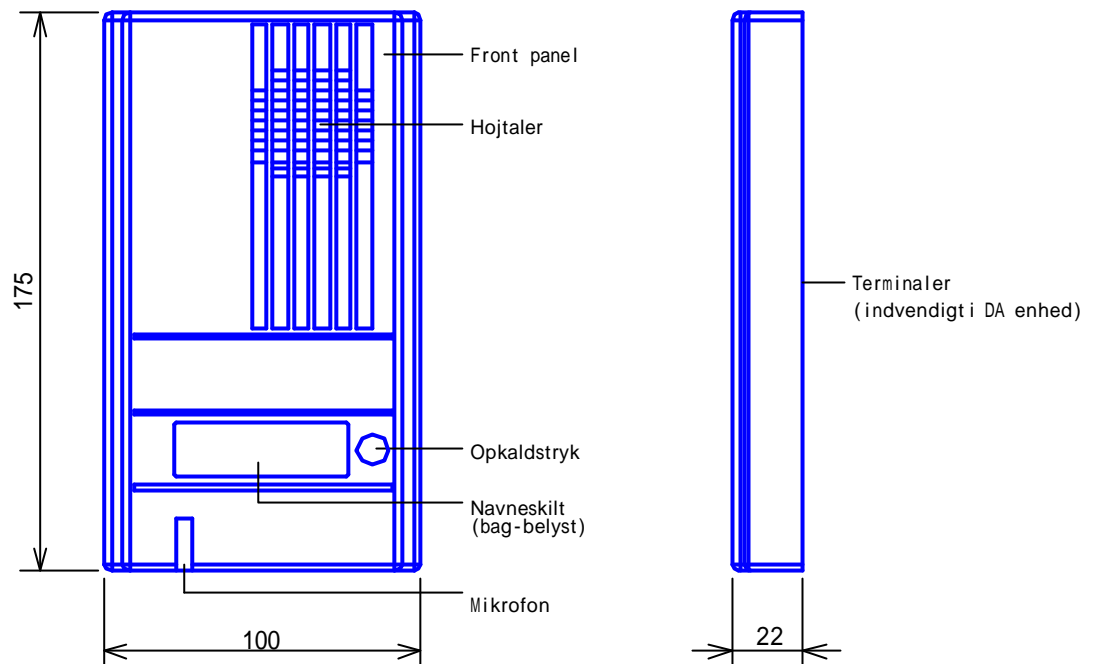
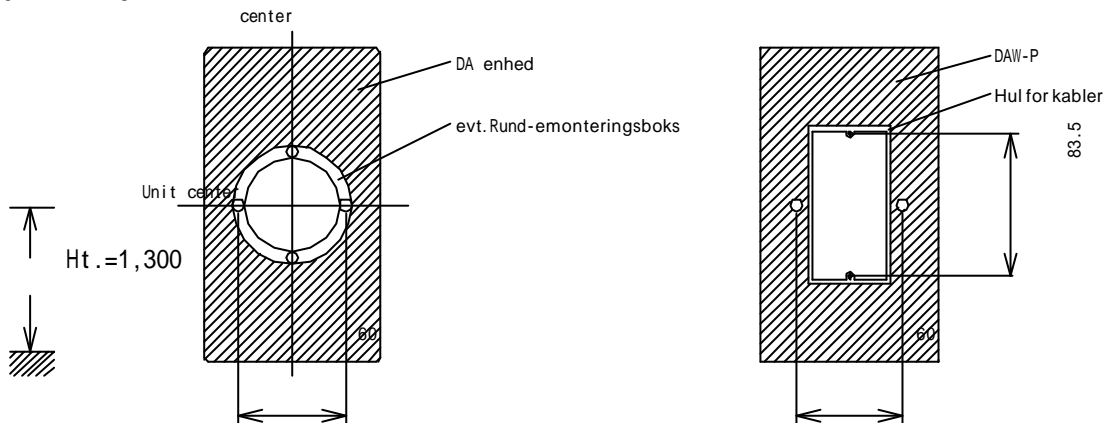


## PRODUKT TEGNING



## MONTERING

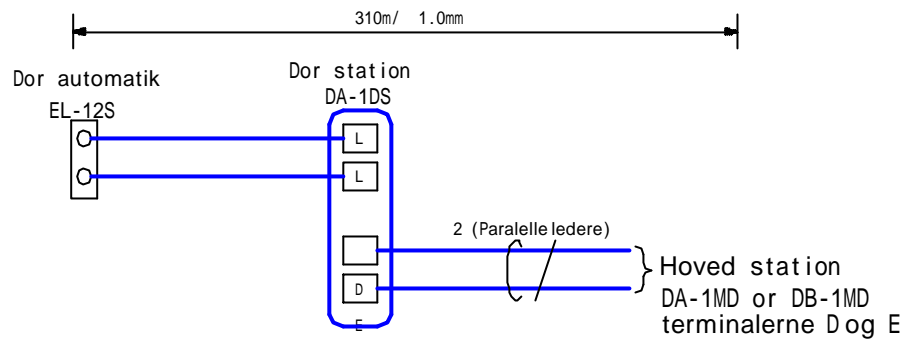


## SPECIFIKATIONER

Stromforsyning	AC 15V. Supplied from Master station
El slutblik	Modstand: mere end (AC) 70 Spaening: AC 9.5 ~ 20V
Kabinet	Front panel; Aluminum
Montering	Direkte forfra

DOR STATION (1-kall, DA Serie)				DATO 29 April, 2009
MODEL DA-1DS				<b>AIPHONE</b>

## KABLINGS DIAGRAM



## RESTRICTIONS

Dor automatik fra Aiphone EL-12S (12V AC 125mA, 12V DC 200mA) eller en lokal tybe (Modstand: mere end (AC) 70 , Volt: AC 9.5~20V).

Dor automatik forsynes fra Dor station.

## FUNCTIONS

Kald & kommunikation med svarstationer.

Dor udlosning

(w/DA-1MD): Dor udlosning kun mulig under kommunikation

(w/DB indvendig station): Dor udlosning altid muligt

5 March, 2009

DA-1DS

**AIPHONE**