

DA serie KOMPLET

# Dørtelefon til bolig

# DA serie sæt

Dørtelefon for 2 leder kabling

## DA-1AS



### FUNKTIONER

- 2 leder
- El-dørlås tilsluttet direkte til dørstation, ingen ekstra strømforsyning

#### Svarstation

- Justerbar lydstyrke med mute-funktion (rød LED angiver mute)
- Service-tryk (spændingsfri kontakt) kræver et ekstra par
- Mulighed for ekstra signalgiver

#### Dørstation for påbygning

- Ekstra tynd 22 mm
- Baggrundsbelyst navneskilt

Audiosæt - 1 dørstation,  
1 svarstation & strømforsyning

|        | DA-1DS | DA-1MD | PT-1211DR |
|--------|--------|--------|-----------|
| DA-1AS | 1      | 1      | 1         |

Se ekstraudstyr på side 27



**DA-1DS**

Dørstation for påbygning



**DA-1MD**  
Audio  
svarstation



**PT-1211DR**  
Strømforsyning

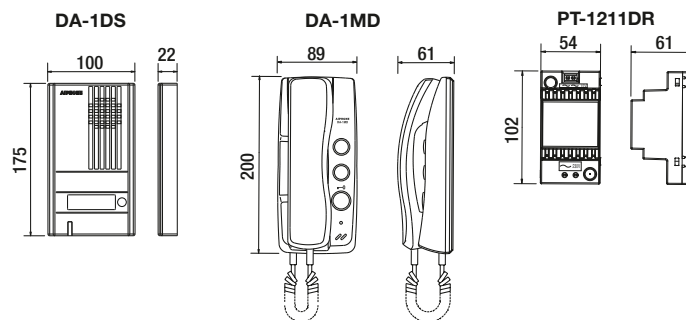
### EKSTRAUDSTYR



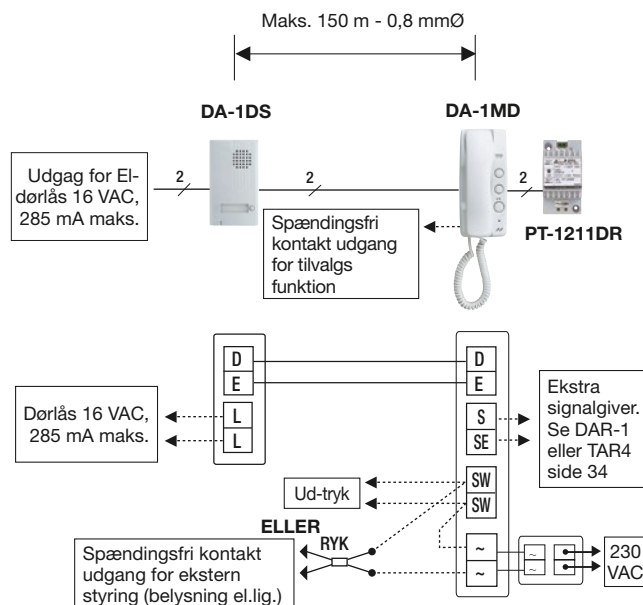
**DAR-1**

Ekstra signalgiver, for DA-1MD

### MÅL (mm)



### KABLING



### SPECIFIKATIONER

|                |   |
|----------------|---|
| Spænding       | 15 VAC  |
| Strømforsyning | PT-1211DR (230 V)   |
| Kommunikation  | Tryk og hold opkaldstykket nede for ringetone og løft rør for tale  |
| Kabling        | 2 leder: Mellem strømforsyning - svarstation - dørstation - El-lås  |
| Afstand        | PT-1211DR ~ El-dørlås. 110 m (0,6 mmØ)<br>200 m (0,8 mmØ) 310 m (1,0 mmØ)<br>PT-1211DR ~ DA-1MD 55 m (0,6 mmØ)<br>100 m (0,8 mmØ) 155 m (1,0 mmØ) |

# DA serie sæt

Dørtelefon for 2 til 4 opkaldstykk

**KITDA2 • KITDA3 • KITDA4**

**1**  
Dør

**2-4**  
Svarstationer



|        | DA-2DS | DA-1MD | PT-1211DR |
|--------|--------|--------|-----------|
| KITDA2 | 1      | 2      | 1         |
| KITDA3 | 1      | 3      | 1         |
| KITDA4 | 1      | 4      | 1         |

Se ekstraudstyr på side 27



**DA-2DS**

Dørstation for  
påbygning med  
2 opkaldstryk



**DA-4DS**

Dørstation for  
påbygning med  
4 opkaldstryk

+



**DA-1MD**  
Svarstation

+



**PT-1211DR**

**TILVALG**



**DAR-1**

Ekstra signalgiver, for DA-1MD

## FUNKTIONER

- 2 leder pr. lejlighed (hvis 1 strømforsyning pr. svarstation)
- 2 par pr. svarstation, hvis der er fælles strømforsyning (basis konfiguration af sætterne)

### Svarstation

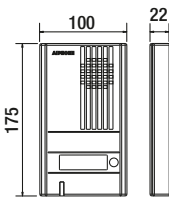
- Justerbar lydstyrke med mute-funktion (rød LED angiver mute)
- Service-tryk (spændingsfri kontakt) kræver et ekstra par
- Mulighed for ekstra signalgiver

### Dørstation for påbygning

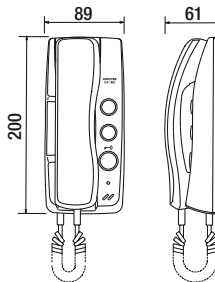
- Ekstra tynd 22 mm
- Baggrundsbelyst navneskilt

## MÅL (mm)

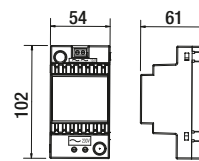
**DA-2DS / DA-4DS**



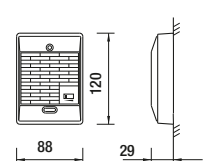
**DA-1MD**



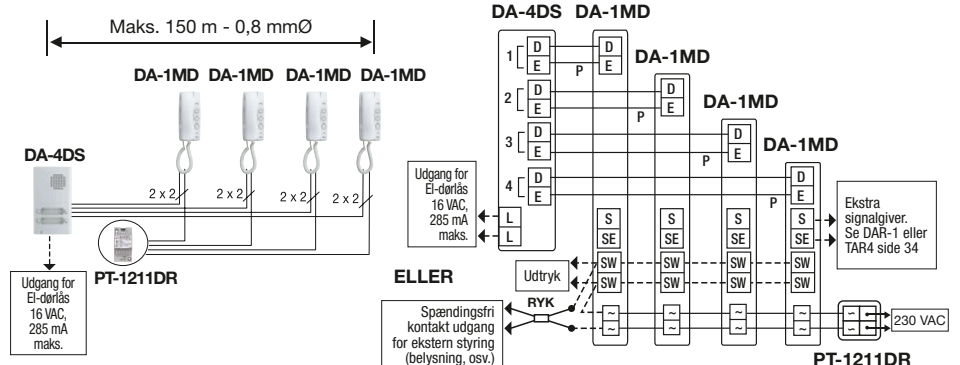
**PT-1211DR**



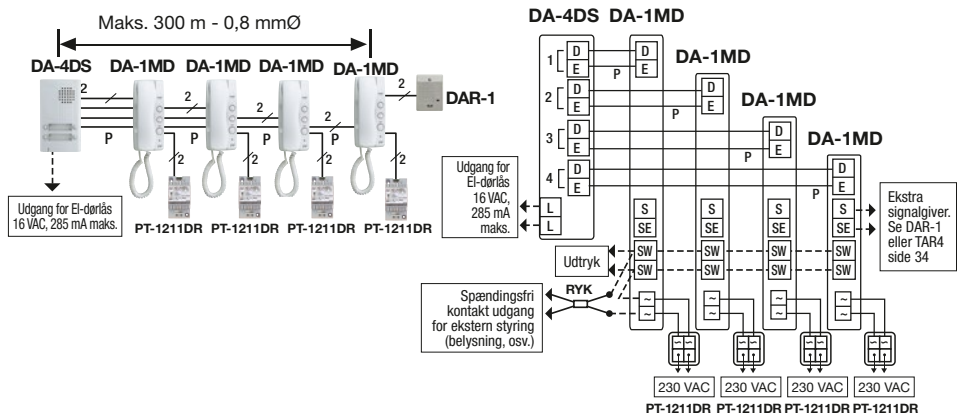
**DAR-1**



## KABLING MED FÆLLES STRØMFORSYNING



## KABLING MED SEPARAT STRØMFORSYNING



## SPECIFIKATIONER

|                |  |
|----------------|--|
| Spænding       | 15 VAC   |
| Strømforsyning | PT-1211DR  |
| Kabling        | 2 leder til hver svarstation (hvis 1 strømforsyning pr. svarstation) |
| Afstand        | 150 m mellem dørpanel og svarstation                                 |

## Tilbehør til audio bolig systemer

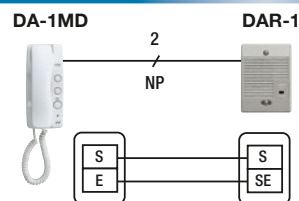


DAR-1

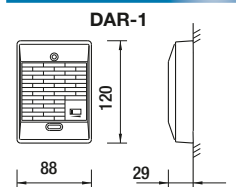
### FUNKTIONER

- Ekstra signalgiver med lydregulering
- Indendørs installation
- Anvendt til DA-1MD

### KABLING



### MÅL (mm)

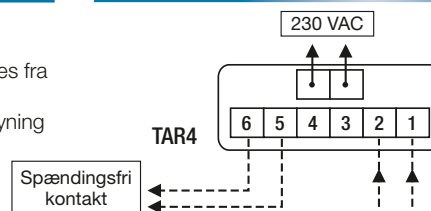


TAR4

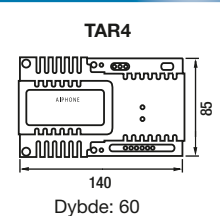
### FUNKTIONER

- Ekstra kraftig relæ, 8 A/250 V
- Timeren kan indstilles fra 5 til 30 sekunder
- 230 VAC strømforsyning
- DIN (8 moduler)

### KABLING



### MÅL (mm)

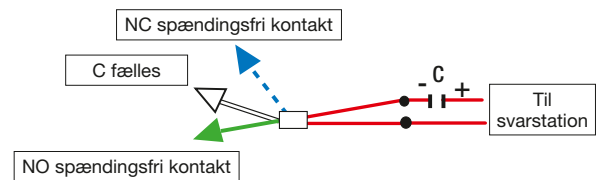


RYK

### FUNKTIONER

- Ekstra kraftig 12 V relæ
- Kapacitet 8 A / 250 V
- Spændingsfri kontakt til ekstra strømkrævende signal eller styring for EI-dørlås/magnet-lås

### KABLING



C = polariseret kondensator (leveres med RYK)