

Porttelefon for



Etage - ejendomme



- Fuld IP baseret løsning muligt
- Billedkvalitet i top
- Handikapvenlig i design og funktioner
- Forskellige svarstationer at vælge imellem
- Installeret på eksisterende kabling
- Administreres via Pc opkobling eller NFC mobiltelefon
- App betjening muligt
- O.m.a.



AIPHONE

Før du vælger:

Nu om dage er det svært for personer der lider af forskellige handicap (dem med fysiske, visuelle og hørelse handicap) at opnå adgang der hvor der er dørtelefonanlæg.

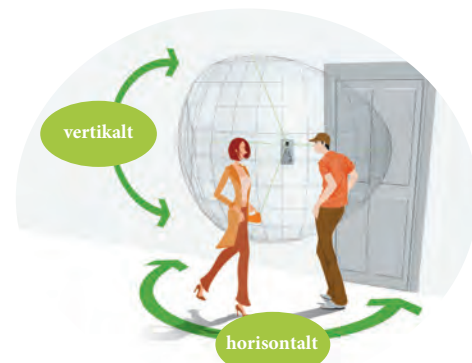
Aiphone er derfor nu kommet med en innovative løsninger. Det er en løsning der tilbyder flere teknologiske fordele, som blev udviklet med fokus på tilgængelighed for handicappede i tankerne.

GT-serien har en dørstation for typer opgaver.

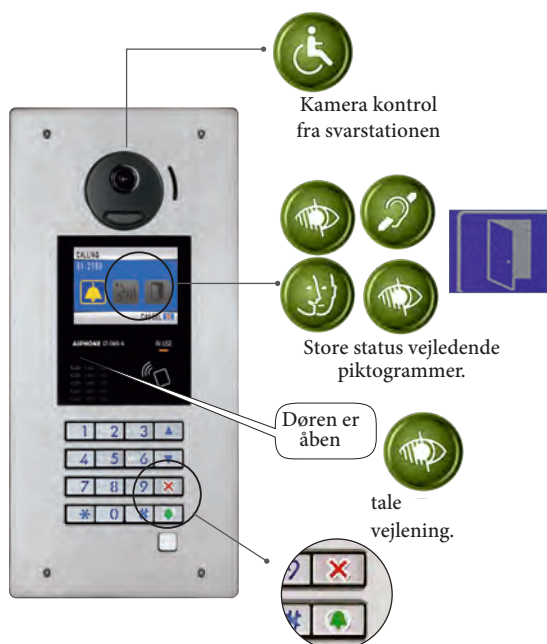
- Løsning, der er velegnet til alle typer af byggerier.
- Piktogram visning af status ved opkald fra gaden
- Direkte tryk eller et Digitalt dørpanel med farve display
- Med mulighed for integreret adgangskontrol

Velegnet for:

- Institutioner
- Virksomheder
- Almene boliger



**Hvordan er synsvinkelen i dørkameraet?
Kan der tilsluttes ekstra kamera for et bedre overblik?**



Kamera kontrol fra svarstationen

Store status vejledende piktogrammer.

Døren er åben

tale vejledning.

Prægede opkald og annullerings tryk. Alle taster er baggrundsbelyst. Tast 5 er markeret for svagtseende.

Sikkerhedsmæssigt er vigtigt at overveje tekniske, komfortmæssige og driftsmæssige fordele udlemper når et nyt dørtelefon system skal vælges da der er tale om en større investering hvor levetid og fremtidssikring er vigtige faktorer, som ansvarlige bestyrelser og rådgivere skal forholde sig til. Tænk at vælge en billigere audio løsning uden adgangskontrol, hvor man efter 5 år alligevel gerne vil have en video løsning med integreret adgangskontrol og mulighed for log udtrækning af hændelser omkring indgangene. Skal en vicevært eller service virksomhed rundt og skifte navneskilte i dørstationer, ændre adgangskoder vil dette koste tid og penge for et system med en forventet levetid på 15-20 år, så vælg en fremtidssikret løsning.

Meget vigtigt er det også at beboerne har valgmuligheder hvad angår svarstationer der kan have mange forskellige funktioner og faciliteter som:

App modtagelse af dørkald!

Optager billedserie af den der ringer på!

Lys indikatorer af aktive tryk på svarstationen!

Ekstra svarstationer eller signalgivere i boligen!

Opkald fra egen indgangsdør med særlig opkaldstone!

Mulighed for opsætning af servicestation hos viseværten!

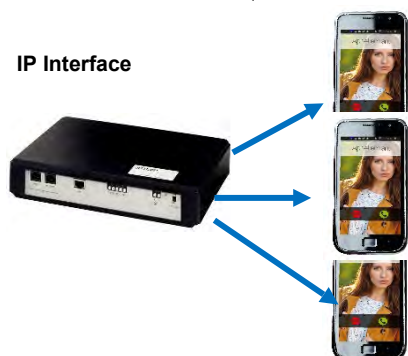
Video svarstationer og Audio svarstation med telefonrør har altid, som standard, integreret teleslynge for Høreapparatsbruger!

App funktion for alle

Med nyeste App funktion for Porttelefon anlæg kan du modtage dørkaldet uanset hvor i verden du er, endda med video, når der er minimum 3G dækning ellers kun tale og døråbning med en standard GSM forbindelse

Smartphone eller tablets
(5 enheder maks.)

IP Interface



Direkte adgang. Lyser når muligt.

Direkte opkald fra indgang. Lyser når opkald.

9 zoner & zoom

> PRESENTATION AF SYSTEMET OG MULIGHEDER

GT-serien er et betjenings venligt farvevideo system med 170 ° vidvinkel, zoom og meget andet.

GT-system udvalget giver en global løsning bestående af «dørstationer + svarstationer», tilpasset enhver type bygning: offentlig, privat, nybygning, renovering mv.

2 typer system konfiguration mulig:

- Standard system: 5 indgange / 48 håndfri svarstationer (100 med rør) / 2 servicestationer
- Udvidet system: 16 indgange / 500 svarstationer / 4 servicestationer.

Der findes 3 typer svarstationer med teleslynge:

- GT-2C-L: svarstation med vidvinkel visning og zoom på 9 områder, billedhukommelse og intern kommunikation med andre stationer i lejligheden.
- GT-1C7: 7" svarstation, håndfri med vidvinkel visning og zoom på 9 områder
- GT-1M3: 3,5" svarstation, håndfri med vidvinkel visning og zoom på 1 område.
(Bredden er smal og velegnet til renoveringer).

2 typer dørstationer:

- Komplet dørstation i rustfrit stål med stort 3½" LCD skærm, piktogrammer og syntetisk stemme vejledning. Konstrueret til heftigt brug, den kompakte konstruktion i højkvalitets vandalsikker rustfrit stål konstruktion med en brugervenlig betjening.
- Modul opbygget dørstation, der er sammensat af materialer, der garanterer enestående finish og et højt vandaliserings niveau. Højtaler-mikrofonen modulet har også piktogram statusvisning og syntese-stemme vejledning. Dette modul system leveres med mulighed for alle mulige konfigurations sammensætninger: tastatur, adressemodul, blank panel fingerlæser osv.



GT-1C7
Svarstation med 7" skærm

GT-2C-L
Svarstation med billedoptager

GT-DMB-N
Dørstationen

GT-MKB-N
Service station

GT-1M3
Svarstation

PA1201 + AC-10F

NFC LÆSER OG USB

DEFINITION

NFC er en simpel og intuitiv teknologi, der gør det muligt at bruge mobiltelefonen. NFC funktionaliteten understøttes indtil videre kun af Android smartphone mobiltelefoner

Kommunikation er mulig i et felt område op til ca. 10 cm.
NFC-funktionen er automatisk: det er ikke nødvendigt at starte en applikation, den kan derfor forblive permanent aktiveret.
I dag er NFC applikationerne blandt andet:

- direkte adgang til information: webside, sociale netværk ...
- kontaktløs betaling
- forbindelse til computere ...

SOFTWARE

Software tilgængelig på www.aiphone.net.
USB-kabel leveres med GT-DMB-N, GT-BC & GT-MKB-N enhederne



FACILITER

Det er muligt at vælge mellem flere programmeringsformer med den nye GT-software, der tillader datastyring af dørtelefonsystemet:

½Enten direkte USB-forbindelse med modulært mikro-HP stik tilsluttet GT-DB, GT-DBN, eller direkte på den komplette dørstation GT-DMB-N, GT-NSB, Servicestationen GT-MKB-N og / eller den udvidet BUS controller GT-BCXB-N

½Via NFC-App'en på en Android smartphone til følgende referencer: GT-DMB-N, GT-MKB-N og GT-BCXB-N.
Fordelen ved NFC er at kunne opdatere et system via dørstationen eller servicestationen uden nogen demontering.
Centralt fra en pc i et LAN netværk tilsluttet en GT-MCX i installationen der skal administreres.

Fordelen ved NFC er at kunne opdatere et system via dørstation eller servicestation uden nogen demonteringer.

FØR VAR ADMINISTRATIONEN SÅLEDES



ADMINISTRATIONEN AF NYT GT SYSTEM



SPECIFIKATIONER

Software kompatibel med Windows 7, 8.1 & 10

GT App'en for NFC er kompatibel med Android 5.0 eller nyere

FORDELENE MED MODUL DØRSTATIONER

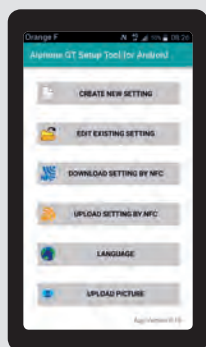
Modul dørstationerne Aiphone GT serie tilbyder alle de funktioner og faciliteter, der vil dække alle ekstraordinære tilvalgsmuligheder.

- Modul dørstationer: mange kombinationer er mulige!
- Vandal sikker og IP 53. For indbygning eller påbygning
- Højkvalitetsdisplay med skarp kontrast der også kan læses i direkte sollys
- Navigations piletaster: op / ned, annullere (i «kryds» relief), opkaldstryk (i «klokke» relief)
- Mini-display-modul, der med 3 visuelle piktogrammer (opkald i gang, i kommunikation / åben dør) samtidig

kan være med syntetisk stemme vejledning.

- Nyt 170 ° vidvinkel kameramodul til den nye 7"-svarstation i boligerne
- Tastaturmodul med tryk «5» markeret med et punkt for svagtseende
- Programmering via pc'er eller smartphone med NFC

NYE FACILITETER



- 1** Dørstationens indbyggede NFC funktionalitet (tilvalg), tillader en administration af navne og indstillinger, uden at afmontere panelet. Den gratis GT-app er nødvendig for at kunne styre systemet, med Android NFC, uden adskillelse af dørstationen.

- 2** Det nye højttalermodul er nu med adgang fra forsiden til vedligeholdelse og ved idriftsætning:

- USB-stik i front for tilslutning af en pc til opdatering af system eller navne (hvis der ikke er nogen NFC).
- Indstilling af timerfunktion for EI-lås aktivering fra 0,5 til 20 sekunder eller puls aktivering.
- Tryk for at gå i programmeringsfunktionen til registrering af bolig svarstationer.

- 3** Mange bygninger byder gæster velkommen til klinikker, kontorer mv.

Uanset, er det nødvendigt, at deres besøgende, kunder eller patienter kan identificere og nemt ringe til disse firmaer.

Den nye modul dørstation, tillader nu, inden for en installation, at kombinere skrool navne og direkte opkaldstryk! Op til 4 opkaldsknapper kan nu tilsluttes samme skrool panel.

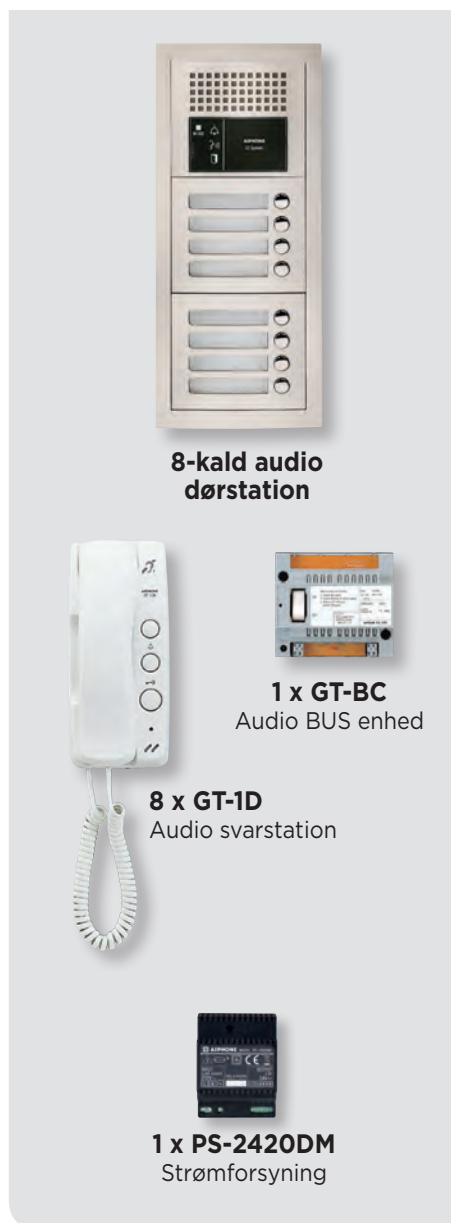


USB

Tids regulering af relæudgang for EI-låsen.

Switch for programming

> GTBA8F



Aiphone tilbyder flere tjenester med GT-pakker. En enkelt reference, så du kan spare tid i dine audio- eller videoinstallationer.

Alle svarstationer er for-programmeret og markeret med tilhørende opkaldstryk.



**Fra 2 til 10 boliger:
1 installation
=
1 ENKEL reference**

SAMMENSÆTNING AF AUDIO PAKKE

- 2 til 10-opkaldstryk for indbygning modulopbygget dørstation
- 1 Audio BUS enhed
- 2 til 10 GT-1D for-programmerede svarstationer
- 1 strømforsyning PS-2420DM til systemet (ingen strømforsyning for EI-dørlåsen)

SAMMENSÆTNING AF AUDIO PAKKE

	GT-DB + GT-DBP	GT-1P	GT-2P	GT-3P	GT-4P	GT-SW	GF-2F + GF-2B	GF-3F + GF-3B	GT-BC + PS-2420DM	GT-1D (programmeret)	Tilvalg
Pakke reference											
GTBA2F	1		1			1	1		1	2	GT-102HB
GTBA3F	1			1		1	1		1	3	GT-102HB
GTBA4F	1				1	1	1		1	4	GT-102HB
GTBA5F	1	1			1	2		1	1	5	GT-103HB
GTBA6F	1		1		1	2		1	1	6	GT-103HB
GTBA7F	1			1	1	2		1	1	7	GT-103HB
GTBA8F	1				2	2		1	1	8	GT-103HB
GTBA9F	1	1			2	3	2		1	9	GT-202HB
GTBA10F	1		1		2	3	2		1	10	GT-202HB

Påbygnings boksen er ikke med i PAKKER

> GTBV8F



8-kald video dørstation



8 x GT-1M3
Håndfri svarstation



1 x GT-VBC
Video
BUS enhed



1 x GT-BC
Audio
BUS enhed



1 x PS-2420DM
Strømforsyning

Kvaliteten af Aiphone farvevideo som en bonus!



Svarstationer allerede for-programmeret = Spare tid!

SAMMENSETNING AF VIDEO PAKKE

- 2 til 10-opkaldstryk for indbygning modulopbygget dørstation
- 1 Audio BUS enhed + 1 Video BUS enhed
- 2 til 10 GT-1M3 for-programmerede svarstationer
- 1 strømforsyning PS-2420DM til systemet (ingen strømforsyning for EI-dørlåsen)

SAMMENSETNING AF VIDEO PAKKE

	GT-DB + GT-DBP	GT-VB + GT-VP	GT-1P	GT-2P	GT-3P	GT-4P	GT-SW	GFBP	GF-2F + GF-2B	GF-3F + GF-3B	GT-BC + PS-2420DM	GT-VBC	GT-1M3 (programmeret)	Tilvalg
Pakke referance														
GTBV2F	1	1		1			1			1	1	1	2	GT-103HB
GTBV3F	1	1			1		1			1	1	1	3	GT-103HB
GTBV4F	1	1				1	1			1	1	1	4	GT-103HB
GTBV5F	1	1	1			1	2		2		1	1	5	GT-202HB
GTBV6F	1	1		1		1	2		2		1	1	6	GT-202HB
GTBV7F	1	1			1	1	2		2		1	1	7	GT-202HB
GTBV8F	1	1				2	2		2		1	1	8	GT-202HB
GTBV9F	1	1	1			2	3	1		2	1	1	9	GT-203HB
GTBV10F	1	1		1		2	3	1		2	1	1	10	GT-203HB

GT komplet dørstation

Med sin NFC-læser er opdateringen sikker og forenklet, helt uden at afbryde dørstationen

EN AIPHONE

1. Farve kamera, vidvinkel
170° horisontalt
100° vertikalt

8. NFC reader for programmering

2. Farve LCD display

3. Belyste piktogrammer

4. Talevejledning

6.

Adgangskontrol i tastaturet:

- Kald beboer på bolig nr.
- Opdatering af navne
- Bagbelyste
- Tryk 5 mærket for svagtseende

7. Bevægelses-sensor



GT-DMB-N
Dørstation

> PRESENTATION AF DEN KOMPLETTE DØRSTATION

FUNKTIONER

- Rustfrit stål 2,5 mm front på den komplette dørstation
- NFC-læser til opdateringer via smartphone med Android OS
- Opsat som ind eller påbygget dørstation
- 3,5-tommers farveskærm med polycarbonatbeskyttelse.
- Tilstedeværelses sensor for automatisk at aktivere LCD-skærmen
- Vidvinkelkameraet viser, 170 ° vandret og 100 ° lodret, med automatisk natbelysning
- Skærm med 3 stk. 17 mm piktogrammer (opkald i gang, i kommunikation = orange; døråbning aktiveret = grøn), samtidig med mulighed for talevejledning.
- Mulighed for at tilføje et ekstra kamera (NTSC) for øget beskyttelse ved visning på boligens svarstation
- Navigationstryk: for søgning og opkald er tydeligt symbolpræget og konstant bagbelyste for handicappede
- 32 tegn pr. Navn og 160 tegn til velkomstmeddelelsen muligt
- Tastaturet benyttes først og fremmest til indtastning af bolig nr. for direkte opkald, tryk 5 er markeret så handicappede altid kan navigere til rigtigt bolignummer
- Programmerbar via pc via USB, NFC eller via tastaturet.



GT-DMB-N
Rustfri stål dørstation
(GF-3B ikke medleveret)

TILVALG



GF-3B
Indmurringsboks
for 3 moduler til GT-DMB-N

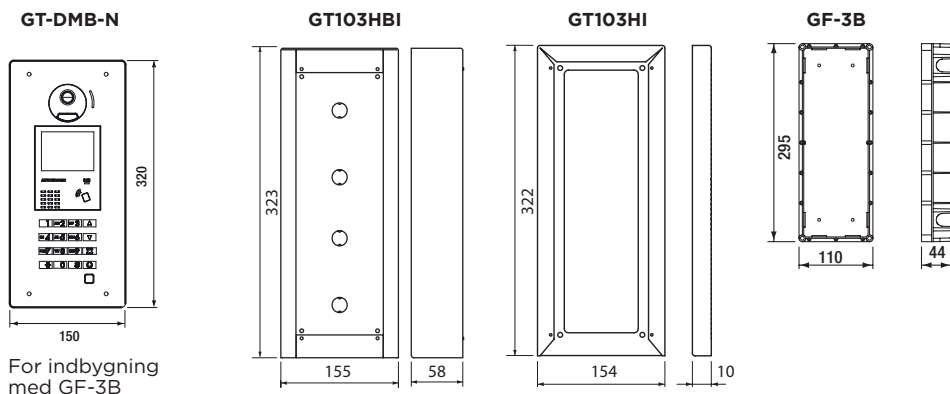


GT103HBI
Påbygningsboks i rustfri stål
med regnskærm
for GT-DMB-N



GT103HI
Rustfri stål regnskærm for GT-DMB-N
når f.eks. indbygget med GF-3B

DIMENSIONER (mm)



EN AIPHONE

2. Nyt vidvinkel farve kamera, 170° horisontalt og 100° vertikalt for op til 7" svarstationer

Den modulære dørstation har alle de funktioner, der kræves for at opretholde tilgængeligheden, især med dets høje kontrast display. Den modulære dørstation tilpasses dine projekter. Dets højtalermodul med integreret NFC, giver fleksibilitet (NFC er ekstraudstyr) og tillader en opdatering af navnene og driftsparametre med smartphone, uden at demontere dørpanelet.

3. Talevejledning muligt

9. Markerede kald og fortryd tryk

4. Piktogrammer for statusindikering

8. Bagbelyste taster, tast 5 er markeret

6. NFC læser for programmering

1. Stærk kontrast i VFD displayet, forbedret visuel komfort.



Modul dørstationer

PRESENTATION AF MODUL SERIEEN

MODULER

MIC/HØJTALER MODUL



GT-DB-P
Panel for GT-DB & GT-DBN



GT-DBN
Mic & højttaler modul med LED og talevejledning samt NFC læser



GTBMT
Teleslynge modul for GT-DB, GT-DBN



GT-DB
Mic & højttaler modul med LED og talevejledning

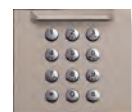
NAVNE SCROLLING MODUL



GT-NSB
Navne skrolling modul



GT-NSP-L
Panel for GT-NSB



GF-10KP
Panel for GT-10K



GT-10K
Programmerings og navigations modul

KAMERA MODUL



GT-VP
Panel for GT-VB



GT-VB
Kamera modul

MODUL FOR 1 TIL 4 OPKALDSTRYK



GF-1P
Panel for 1-opkaldstryk



GF-2P
Panel for 2-opkaldstryk



GT-SW
4-opkaldstryk modul



GF-3P
Panel for 3-opkaldstryk



GF-4P
Panel for 4-opkaldstryk

ADRESSE MODUL



GF-AP
Panel for GT-AD



GT-AD
Adresse modul

BLANK MODUL



GF-BP
Blank panel

ACCESS KONTROL MODUL



GT-AC
Kodetastatur modul for 100 koder og 2 relæ udgange

RAMMER & INDMURINGSBOKSE



GF-2F
Front ramme for 2 moduler



GF-2B
Indmuringsboks for 2 moduler



GF-3F
Front ramme for 3 moduler



GF-3B
Indmuringsboks for 3 moduler

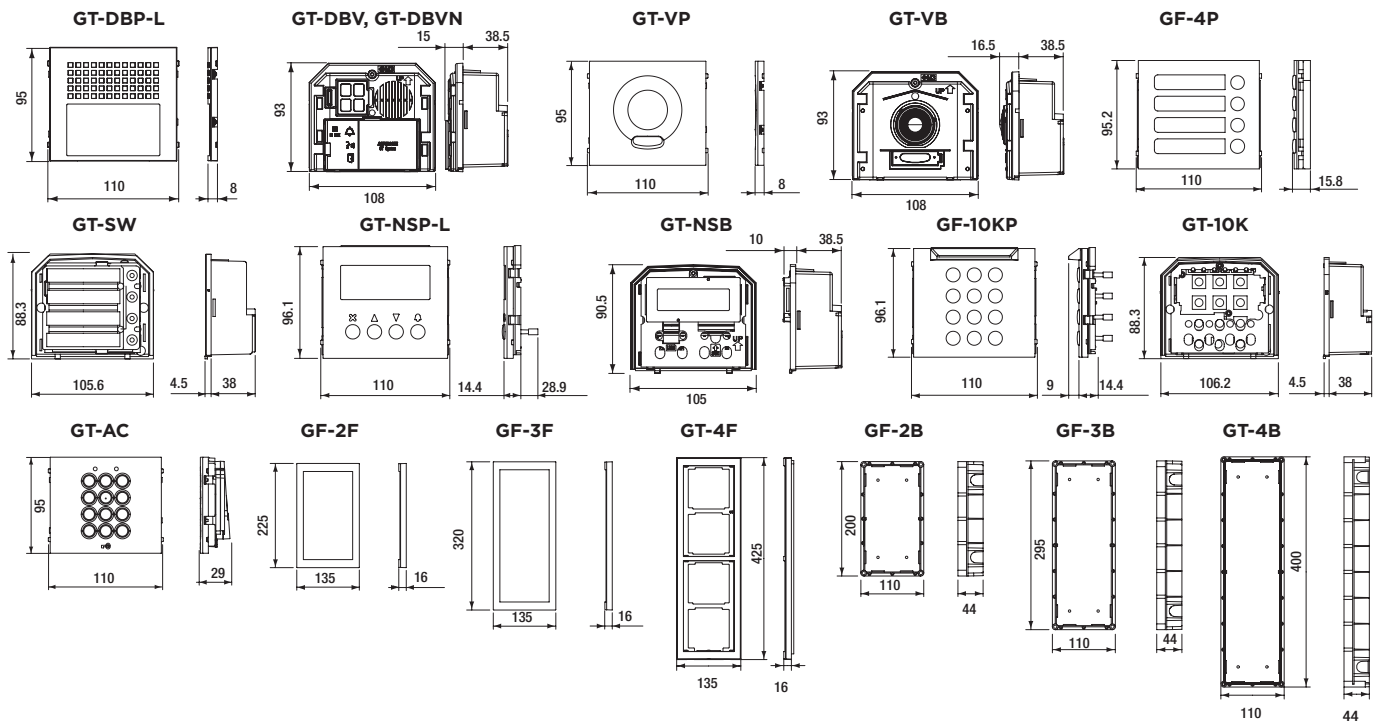


GF-4F
Front ramme for 4 moduler



GF-4B
Indmuringsboks for 4 moduler

DIMENSIONER (mm)

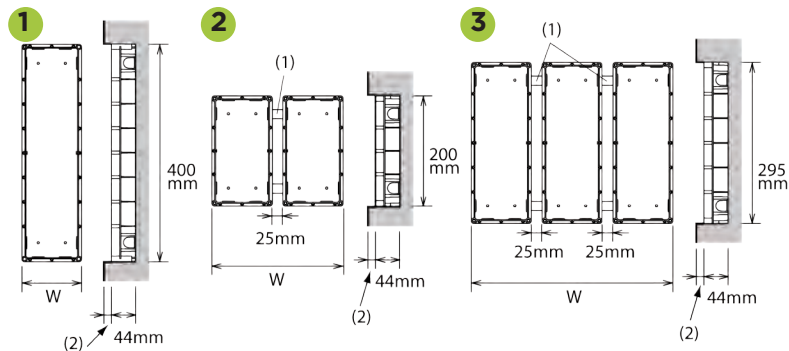


Indbygningsbokse

- 1 Indbygningsboks for 4 moduler
- 2 Indbygningsboks for 2 moduler
- 3 Indbygningsboks for 3 moduler

(1) Rørforbindelser (x2)

(2) Indbygningsboks bør ikke indbygges mere end 15 mm dybere end facade overfladen



GF2B/3B GT4B	W
x 1	110
x 2	245
x 3	380
x 4	515
x 5	650
x 6	785
x 7	920
x 8	1055
x 9	1190

SPECIFIKATIONER

Specificationer (GT-DBV, GTDBVN, GTVB)

Kabling	Kabling 1 par
Montering	Ramme GF-2F, GF-3F & GT-4F
Indbygningsboks	Brandhæmmende plastik

Specificationer (GT-SW, GT-10K, GT-AD)

Belysning	Gulligt LED
Kabinetter og bokse	Brandhæmmende plastik

Specificationer (GT-NSB)

Strømforsyning	24 VDC, fra strømforsyningen PS-2420DM
Kabling	Kabling 1 par
Kabinet	Brandhæmmende plastik

> BOKSE MED KLIMASKÆRM FOR GT PANELER (GT-nHB)

FOR			PROVIDE						Dimensioner
GF-2F	GF-3F	GT-4F	GT-102HB	GT-202HB	GT-103HB	GT-203HB	GT-303HB	GT-104HB	
1			1						155 x 243
2				1					290 x 243
	1				1				155 x 338
	2					1			290 x 338
	3						1		425 x 338
		1						1	155 x 443

Dybde med regn skærm: 68 mm

> BOKSE FOR GT DØRPANELER, UDEN KLIMASKÆRM FOR GT PANELER (GF-nBA)

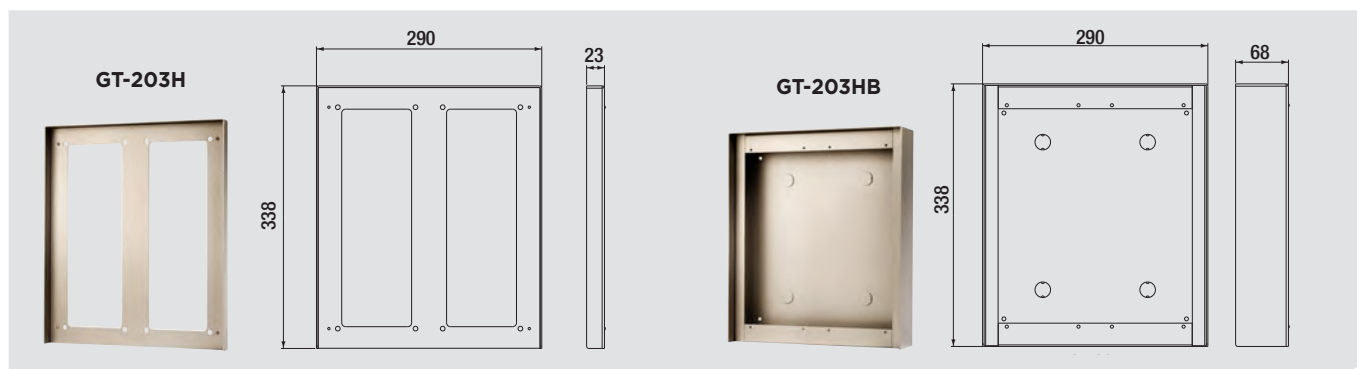
FOR		PROVIDE				Dimensioner
GF-2F	GF-3F	GF-102BA	GF-202BA	GF-103BA	GF-203BA	
1		1				139 x 229
2			1			274 x 229
	1			1		139 x 324
	2				1	274 x 324

Dybde 45 mm

> KLIMASKÆRME OG BOKSE FOR GT DØRPANELER (GT-nH)

GF-2F & GF-2B	GF-3F & GF-3B	GT-4F & GT-4B	GT-102H	GT-202H	GT-103H	GT-203H	GT303H	GT-104H	Dimensioner
1			1						
2				1					290 x 243
	1				1				155 x 338
	2					1			290 x 338
	3						1		425 x 338
		1						1	155 x 443

For GT-nH: dybde 23 mm



> SVARSTATIONER

SVARSTATIONERS FUNKTIONER OG FACILITETER

- Håndfri fuld duplex svarstationer
- 3,5 tommer LCD-skærm (9 cm) eller 7 tommer svarstationer (18 cm)
- Bred vandret synsvinkel på 170 ° og hele 100 ° lodret visning
- Zoom på 9 områder
- Ekstra-slank: 2,5 cm og 3 cm tykkelse
- Justering af baggrundsbelysning
- Lysstyring eller CCTV-kontrol/tryk
- Ring volumen niveau kontrol: og sluk
- Tilslut egen dørklokke
- Programmering via dørstationen eller DIP-switches
- Ubesvaret service opkald angivet på displayet når valgt

GT-1C7



GT-1C7
Hånd fri video, 7" skærm

GT-1M3



GT-1M3
Hånd fri video, 3.5" skærm



MCWSA
Bordstander



MCWSA
Bordstander



GT-1A
Audio hånd-fri svarstation

GT-1A



MCWSA
Bordstander med tilt justering i 3 trin

MCWSA



GT-1D
Audio svarstation med teleslyng

GT-1D



MCWS1
Fast bordstander

MCWS1

GTTLI



GTTLI
Telefon interface for GT svarstationerne

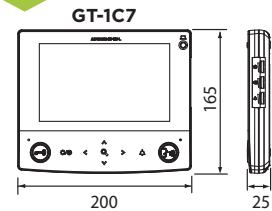
SPECIFIKATIONER

Strømforsyning	24 VDC, leveres via bus kontrol enheden (GT-BC og GT-VBC)
Video monitor	Skærmen: LCD 3.5" eller 7"
Kabling	1 par for Audio & 1 par for video (parallele ledere)
Opsætning	Vægbeslag medfølger
Kabinettet	Brandhæmmende plastic

GT-1C7 FACILITETER

- Håndfri tale i fuld duplex
- 7 tommer LCD (18 cm)
- Vidvinkelvisning vandret 170 ° og 100 ° lodret
- Zoom på 9 områder
- Justering af baggrundsbelysning
- Ekstra slank (2,5 cm)
- Ringevolumen kan reguleres og afbrydes
- Dørklokke fra egen indgang har anden ringtone og Video er ikke muligt

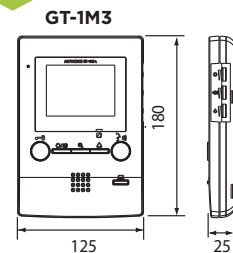
DIMENSIONER (mm)



GT-1M3 FACILITETER

- Håndfri tale i fuld duplex
- 3,5 tommer LCD (9 cm)
- Smal bredde som er specielt velegnet til renovering
- Bred synsvinkel vandret på 170 ° og 100 ° lodret
- Zoom på 1 område
- Justering af baggrundsbelysning
- Ringevolumen kan reguleres og afbrydes
- Dørklokke fra egen indgang har anden ringtone og video er ikke muligt

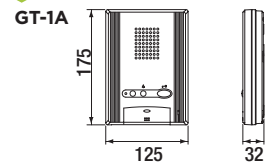
DIMENSIONER (mm)



GT-1A FACILITETER

- Audio håndfri svarstation
- Ringevolumen kan reguleres og afbrydes
- Indikatorlampe for afbrudt ringtone
- Dørklokke fra egen indgang har anden ringtone

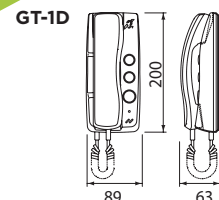
DIMENSIONER (mm)



GT-1D FACILITETER

- Audio svarstation med telefonrør
- Teleslynge i telefonrøret
- Ringevolumen kan reguleres og afbrydes
- Indikatorlampe for afbrudt ringtone
- Dørklokke fra egen indgang har anden ringtone

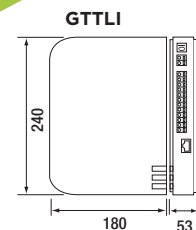
DIMENSIONER (mm)



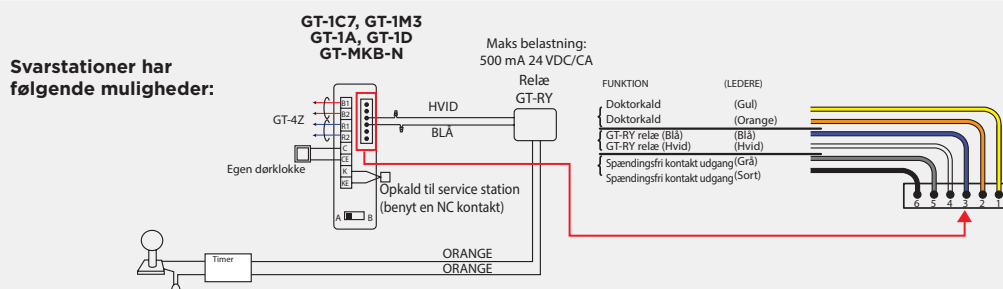
GTTLI FACILITETER

- 12 V strømforsyning medfølger
- Syntese stemme høres i dørstation og telefon
- RJ11 ledninger mellem enhed og telefonlinje medfølger
- Relæudgang kan aktiveres af rum svarstationen
- Programmering via DTMF telefon type
- Ring til intern telefonstation (uden kommunikationsomkostninger)
- Videresendelse til eksternt nummer eller mobiltelefon (med kommunikationsomkostninger):
Kun viderestilling 1 nummer
- Dobbelt opkalds bip høres i telefon når i kommunikation og der er opkald fra dør
- Programmering af enhed som var det en bolig svarstation
- Programmerings omskifter på enhed, for sikring
- Ingen intern kommunikation mellem stationer og GTTLI i samme lejlighed
- Ingen opkald muligt mellem GTTLI og GT-MKB-N

DIMENSIONER (mm)



GTTLI interface er vægtet som en svarstation i beregningen af systemkapaciteten.



> SVARSTATIONER

HÅND-FRI FACILITETER

- Håndfri fuld duplex, standard med teleslynge for brugere med høreapparat
- Bred vandret synsvinkel på 170 ° og 100 ° lodret visning
- Zoom på 9 områder
- Billedhukommelse (6 billeder pr. Opkald - sidste 40 opkald gemt) enten i zoom-tilstand eller i fuldskræmstilstand eller 3 i fuld skærm + 3 i zoom
- Manuel optagning muligt og billedvisning med tidsstempel
- Baglys kontrol (i 3 mulige niveauer)
- Intern kommunikation med allekald mellem svarstationerne
- Egen dørklokke kan tilsluttes med egen ringetone hvis ikke egen video dørstation tilsluttes (dørstationer for på eller indbygning) : altid anden ringtone fra egen indgang
- 3 signalindgange, der tillader tilslutning af eksterne signaler fra sensorer og alarmer med tydeligt signal og lyd fra svarstationer.
- Ubesvaret opkald fra servicestationen vises på displayet
- Strømforsyning PS-2420DM kræves ekstra for hver 4 boliger med GT-2C-L
- 3,5 «LCD skærm (9 cm)
- Ringtone kontrol: lydstyrke og tone (5 toner)
- Programmering via dørstationen eller DIP-switch
- Videoudgang fra svarstationen (NTSC)

GT-2C-L



GT-2C-L
Svarstation med teleslynge og billedoptager



Tilvalg af evt. et telefonrør



GT-2H-L
Mulighed for ekstra op til 2 svarstationer model GT-2H-L med teleslynge og mulighed for intern kommunikation

TILVALG



GT-D
Audio dørstation for GT-2C-L



JK-DV
Vandal-sikker, dørstation for påbygning



JK-DVF
Vandal-sikker, dørstation for indbygning



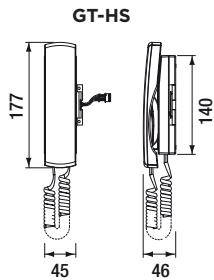
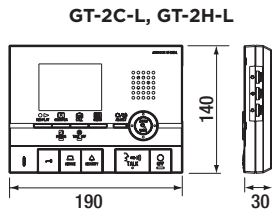
MCWSA
Bordstander der kan justeres for GT-2C-L og GT-2H-L svarstationerne



GT-HS
Telefonrør som tilvalg

48 Standard **500** Udvidet

DIMENSIONER (mm)



BILLEDOPTAGER (kun med GT-2C-L)



2 Standard **4** Udvidet

SERVICE-STATIONEN



GT-MKB-N
Servicestation med NFC funktion



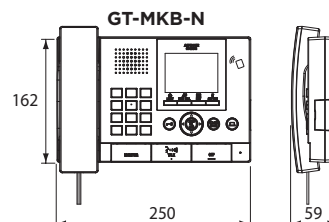
JO-DV
Vandalsikkerdørstation for påbygning



FACILITETER

- **3,5 «skærm»**
- Beboerkald gemmes i hukommelse når ikke direkte besvaret, gemt med tilbagekaldsfunktion i servicestationen
- Servicestationen er udstyret har de samme funktioner som andre svarstationer og kan kommunikere med alle de andre svarstationer/dørstationer.
- Servicestationen kan desuden bruges til at reagere på nødopkald. For at aktivere «alarm» på servicestationen og angive opkaldets oprindelse, skal du blot aktivere NC kontakten tilsluttet bolig svarstationen.
- Beboernavn og bolignummer mv. Kan programmeres af PC eller NFC med GT-softwaren/App'en
- **9 zoners zoom områder**
- Mulighed for at udskifte egen dørklokke funktion, med JO-DV video dørsstationen til kontoret hvor GT-MK-N er placeret
- Kommuniker håndfrit eller med telefonrøret der har indbygget teleslynge
- Justering af baggrundsbelysning muligt
- Direkte opkald ved at taste et bolignummer
- **PS-2420DM strømforsyningen er nødvendig**

DIMENSIONER (mm)



SPECIFIKATIONER

Strømforsyning	24 VDC, model PS-2420DM
VFD display	Max. 16 bogstaver for navne med skrifttyper for flere sprog som: Engelsk, Fransk, Tysk, Spansk, Hollandsk og de Skandinaviske sprog
Kabling	1 par for audio, 1 par for video + 1 par for strømforsyning.
Montering	Vægbeslag og bordstander medfølger
Materiale	Brandhæmmende plastik

> KONTROL OG FUNKTIONS-ENHEDER

FACILITETER

• 16 dørstationer • 4 servicestationer • 500 svarstationer, 4 under BUS linjer, (125 svarstationer pr BUS line)



GT-BC
Audio BUS



GT-VBC
Video BUS



GT-4Z
4-vejs video
fordeler



GT-1Z
1-vejs video fordeler



GT-BCXB-N
Udvidet audio BUS kontrol enhed med
USB stik og NFC læser



GT-VBX
Udvidet video
BUS kontrol enhed



GT-MCX
IP kontrol enhed

TILVALG



PS-2420DM
Strømforsyning



GT-RY
Signal overførsels relæ



GTW-LC
Elevator kontrol enhed for op
til 20 relæ udgange
Kun i udvidet system med GT-
BCX enheden



GFCTB
BUS fordelingspunkt

SPECIFIKATIONER

Specificationer (GT-BC, GT-VBC)

Strømforsyning	24 VDC, PS-2420DM
Forbrug	900 mA
Kabling	1 par for video + 1 par for audio
Montering	DIN skinne
Materiale	Brandhæmmende plastik

Specificationer (GT-BCXB-N, GT-VBX)

Strømforsyning	GT-BCX: DC 24 V, PS-2420DM, GT-VBX: by GT-BCX
Kabling	1 par for video + 1 par for audio
Montering	DIN skinne
Materiale	Brandhæmmende plastik

Specificationer (GT-4Z)

Kabling	1 par for video + 1 par for audio
Montering	DIN skinne
Materiale	Brandhæmmende plastik

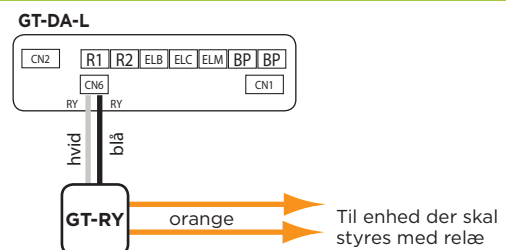
Specificationer (PS-2420DM)

Input spænding & frekvens	230 VAC, 50 Hz
Udgangsspænding & strøm	24 VDC, 2 A

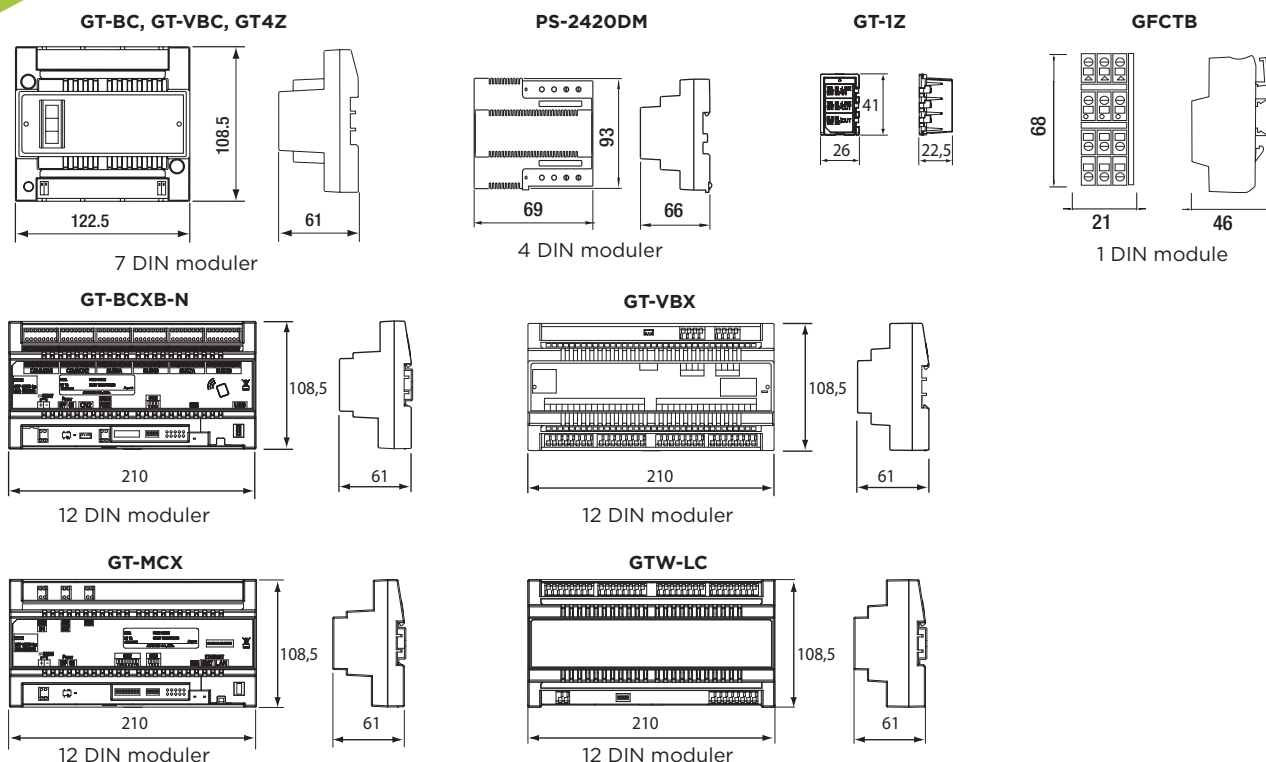
KABLINGSAFSTANDE

	Afstand (Kabel Diameter)
GT-BC, GT-VBC til den fjerneste dørstation	300 m (0.8 mm)
GT-BC, GT-VBC til den fjerneste video svarstation	150 m (kan forlænges til yderligere 150 m til fjerneste videostation med ekstra GT-VBC og strømforsyning)
GT-BC, GT-VBC til den fjerneste audio svarstation	300 m (0.8 mm)
GT-BC, GT-VBC til enhedens strømforsyningen	5 m (0.8 mm)
GT-RY til den fjerneste dørstation	300 m (0.8 mm)
Total kabling i een installation	2500 m (0.8 mm)

GT-RY KABLING



DIMENSIONER (mm)



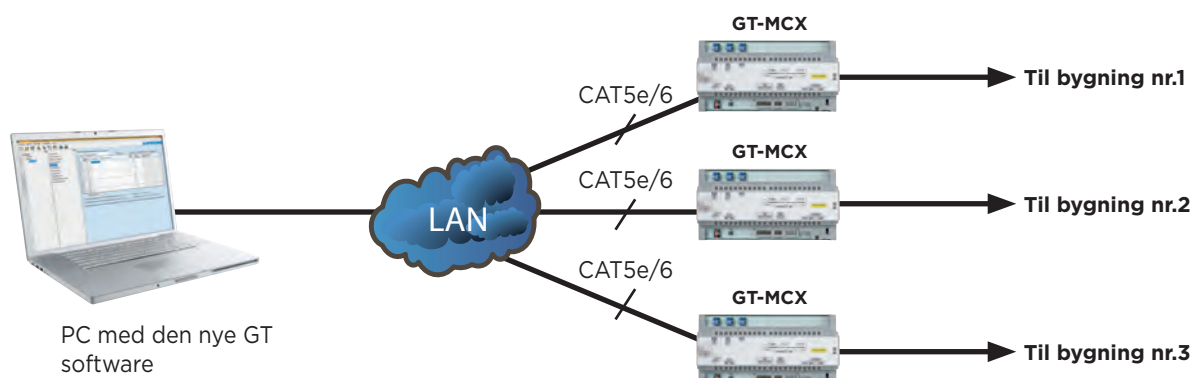
> IP STYRERENHED FOR FLERBYGNINGS INSTALLATIONER

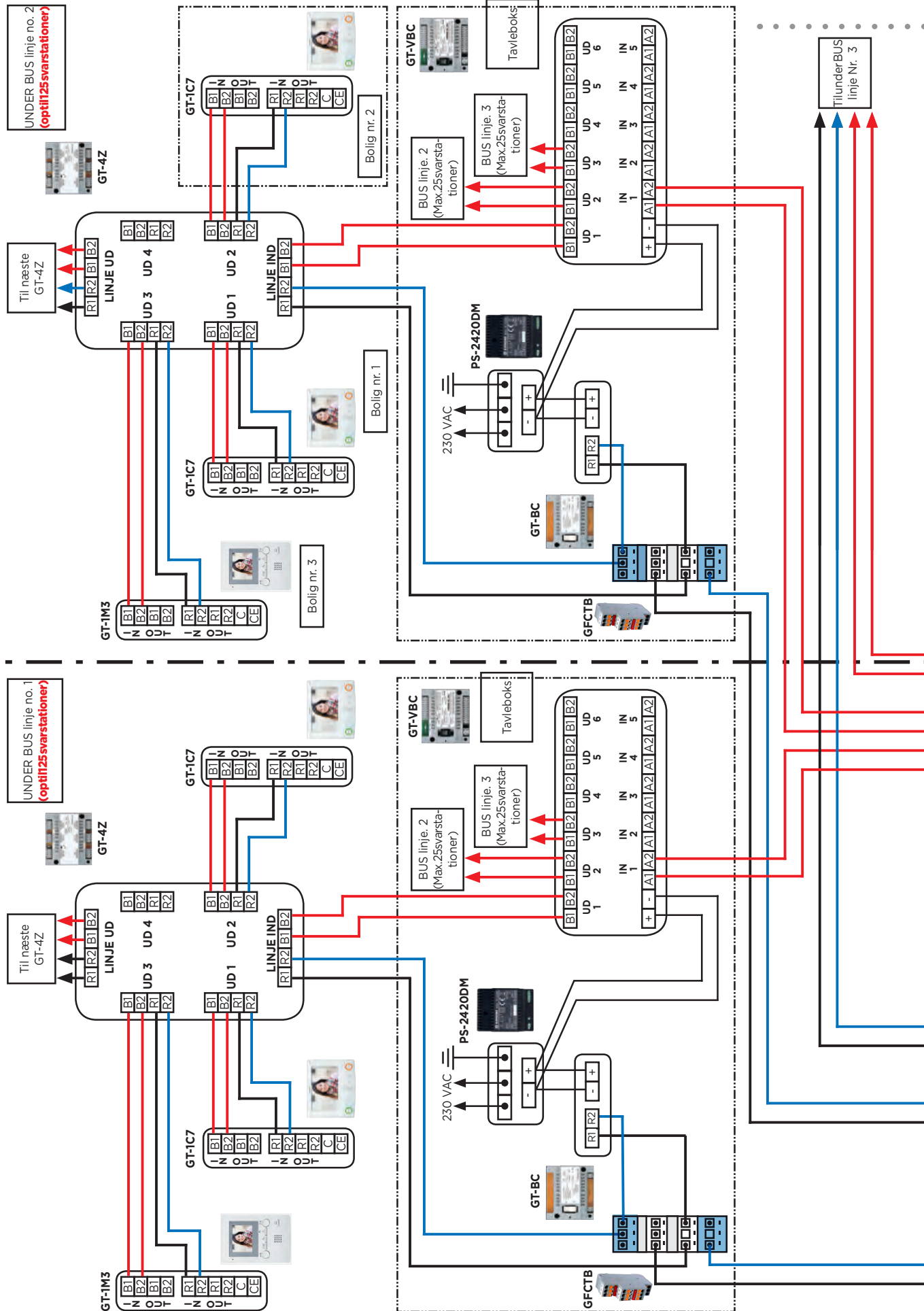
FUNKTIONER

- Mange bygninger kan forbindes via IP-centralenheder og oprette et netværk til flere bygninger med en centraliseret administration
- Maksimum 24 boligejendomme og 8 hoved/administrationsbygninger
- Kan håndtere mere end 500 svarstationer i en og samme bygning
- Det er så muligt at øge antallet af 500 rumstationer til 5.000 via LAN & VPN med en centralisering af administrationen i et større boligområde
- IP interfacet gør det muligt at forbinde bygninger i LAN/VPN for at øge installationsafstanden og spare tid + bedre beboerservice.

	Standard system	Udvidet system	System med GT-MCX
Maks antal dørstationer	8	16	480
Maks antal svarstationer	48	500	5000
Maks antal service stationer	2	4	96

Se eksempl næste side

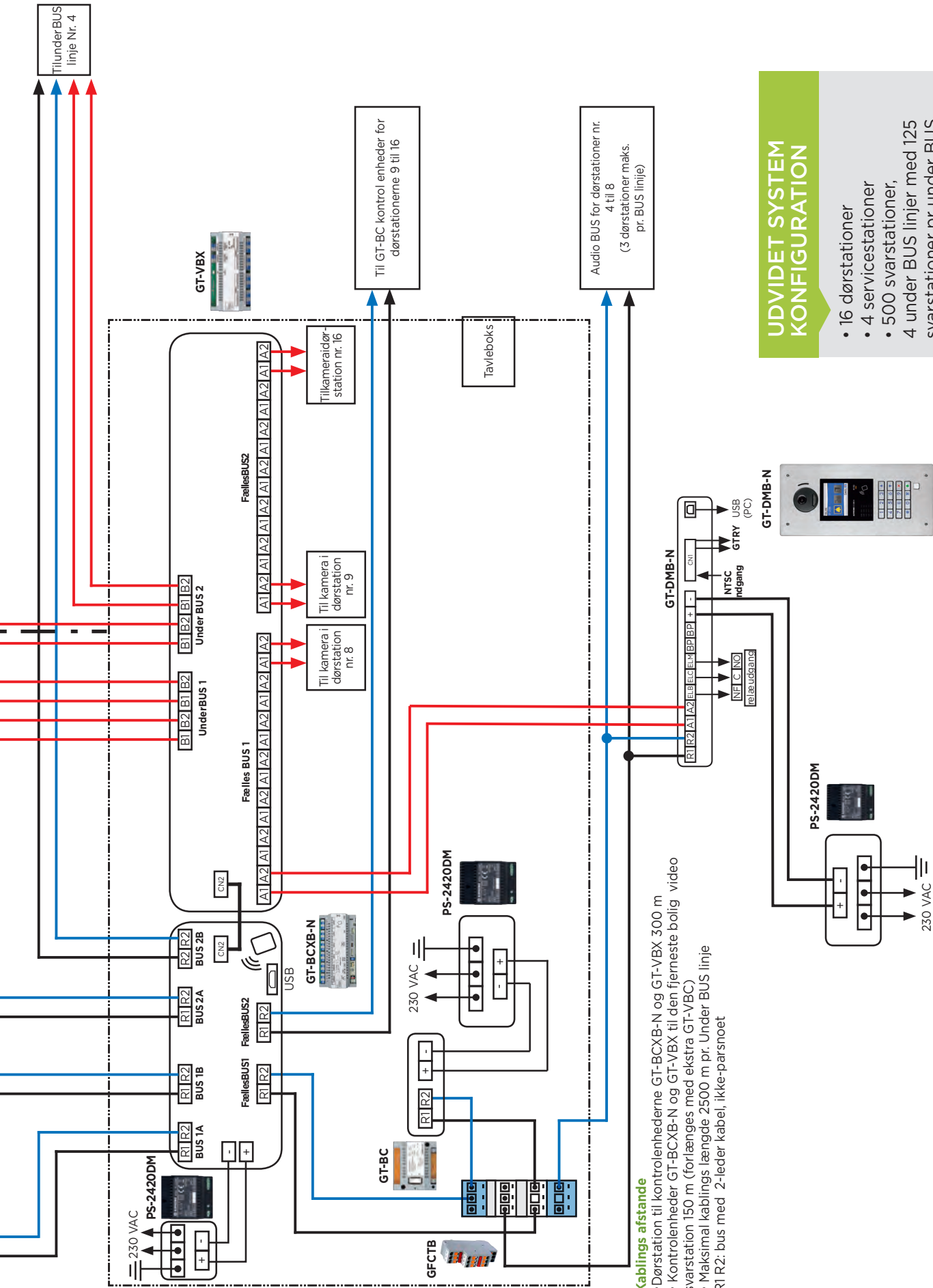




16
døre

500
boliger

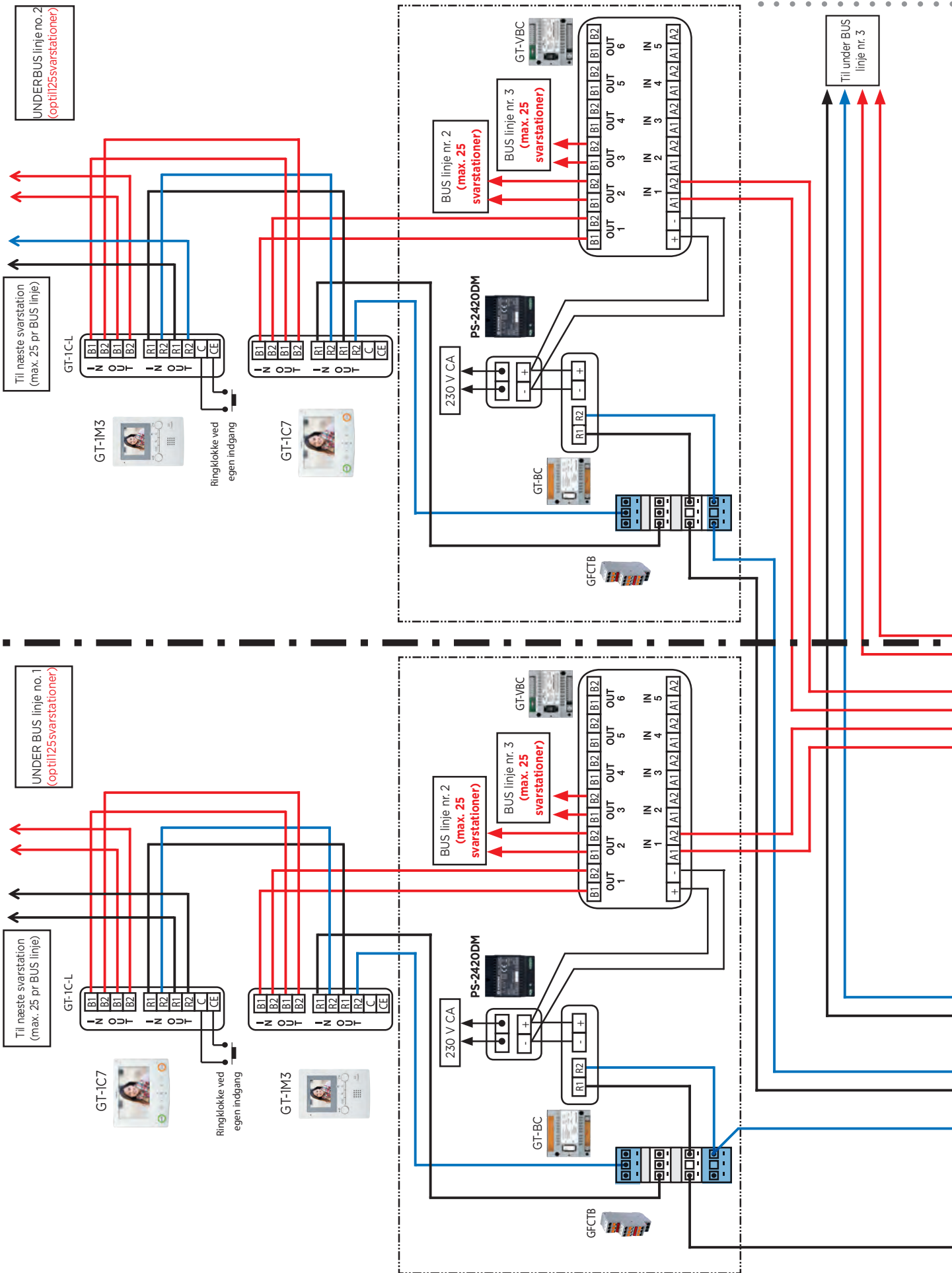
4
service



UDVIDET SYSTEM KONFIGURATION

- 16 dørstationer
- 4 servicestationer
- 500 svarstationer,
- 4 under BUS linjer med 125 svarstationer pr under BUS

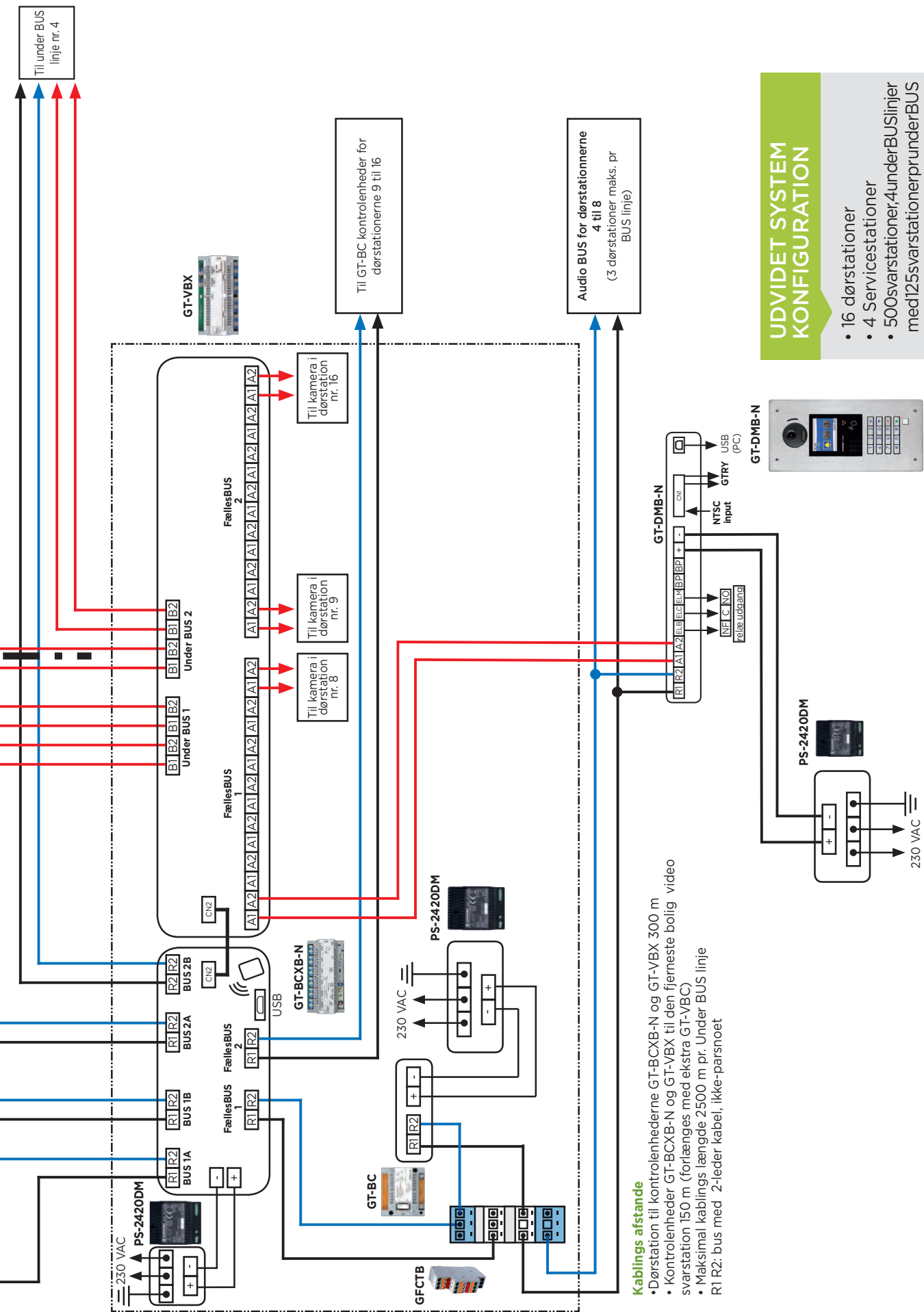
- Kablings afstande**
- Dørstation til kontrolenhederne GT-BCXB-N og GT-VBX 300 m
 - Kontrolenheder GT-BCXB-N og GT-VBX til den fjerneste bolig video svarstation 150 m (forlænges med ekstra GT-VBC)
 - Maksimal kablings længde 2500 m pr. Under BUS linje
- R1 R2: bus med 2-leder kabel, ikke-parsnoet



16
døre

500
boliger

4
service

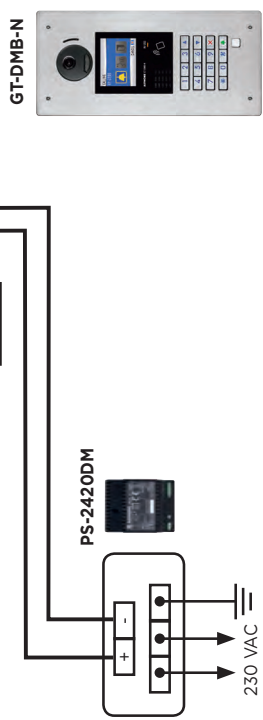


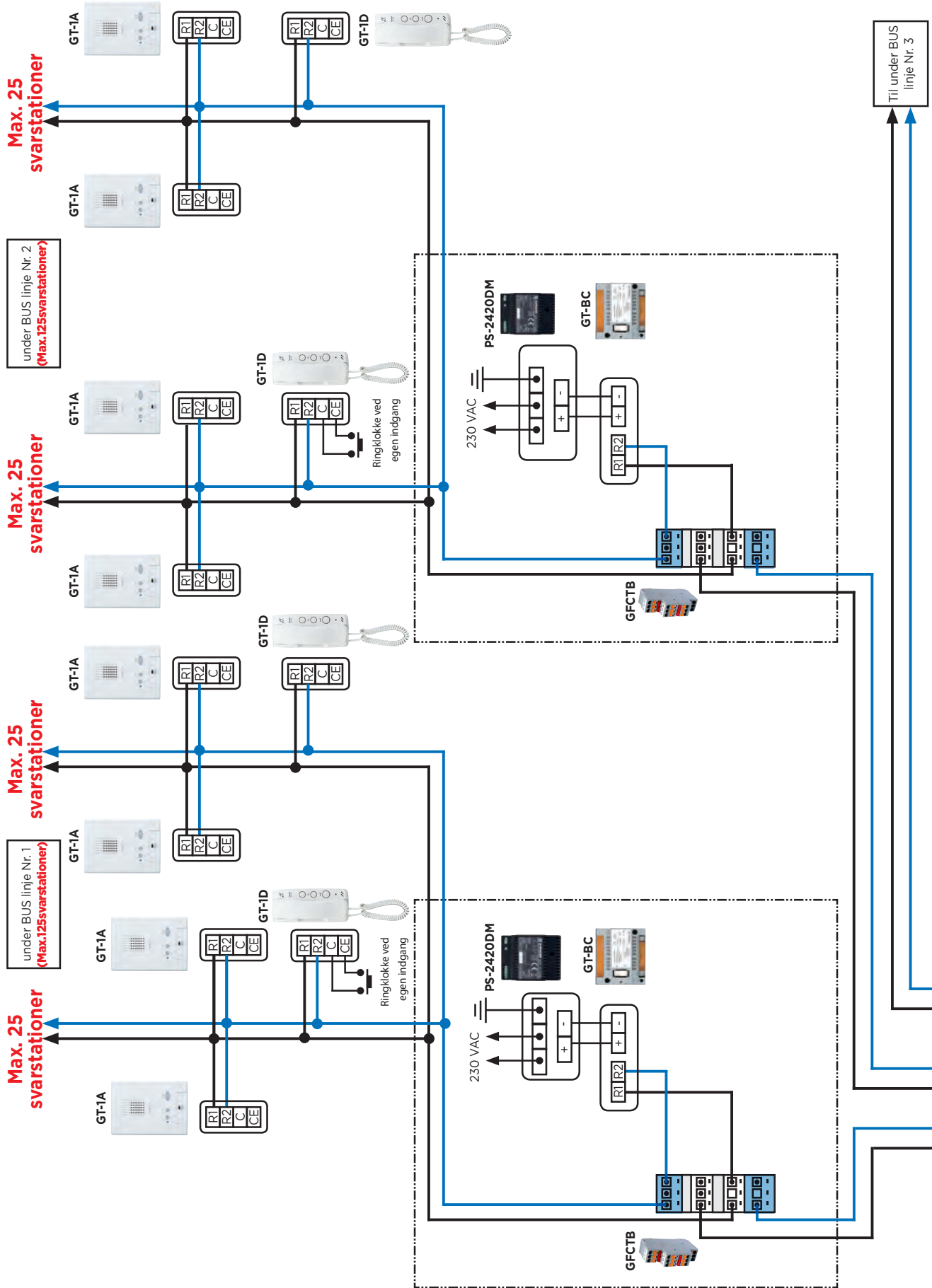
Kablings afstande

- Dørstation til kontrolenhederne GT-BCXB-N og GT-VBX 300 m
 - Kontrolenheder GT-BCXB-N og GT-VBX til den nærmeste bolig video svarstation 150 m (forlænges med ekstra GT-VBC)
 - Maksimal kablings længde 2500 m pr. Under BUS linje
- R1 R2: bus med 2-leder kabel, ikke-parsnoet

UDVIDET SYSTEM KONFIGURATION

- 16 dørstationer
- 4 Servicestationer
- 500 svarstationer, 4 under BUS linjer med 125 svarstationer pr. BUS linje





16
døre

500
boliger

4
service

Til under BUS linje Nr. 4

Til GT-BC kontrolheden for dørstationerne nr. 9 til 16

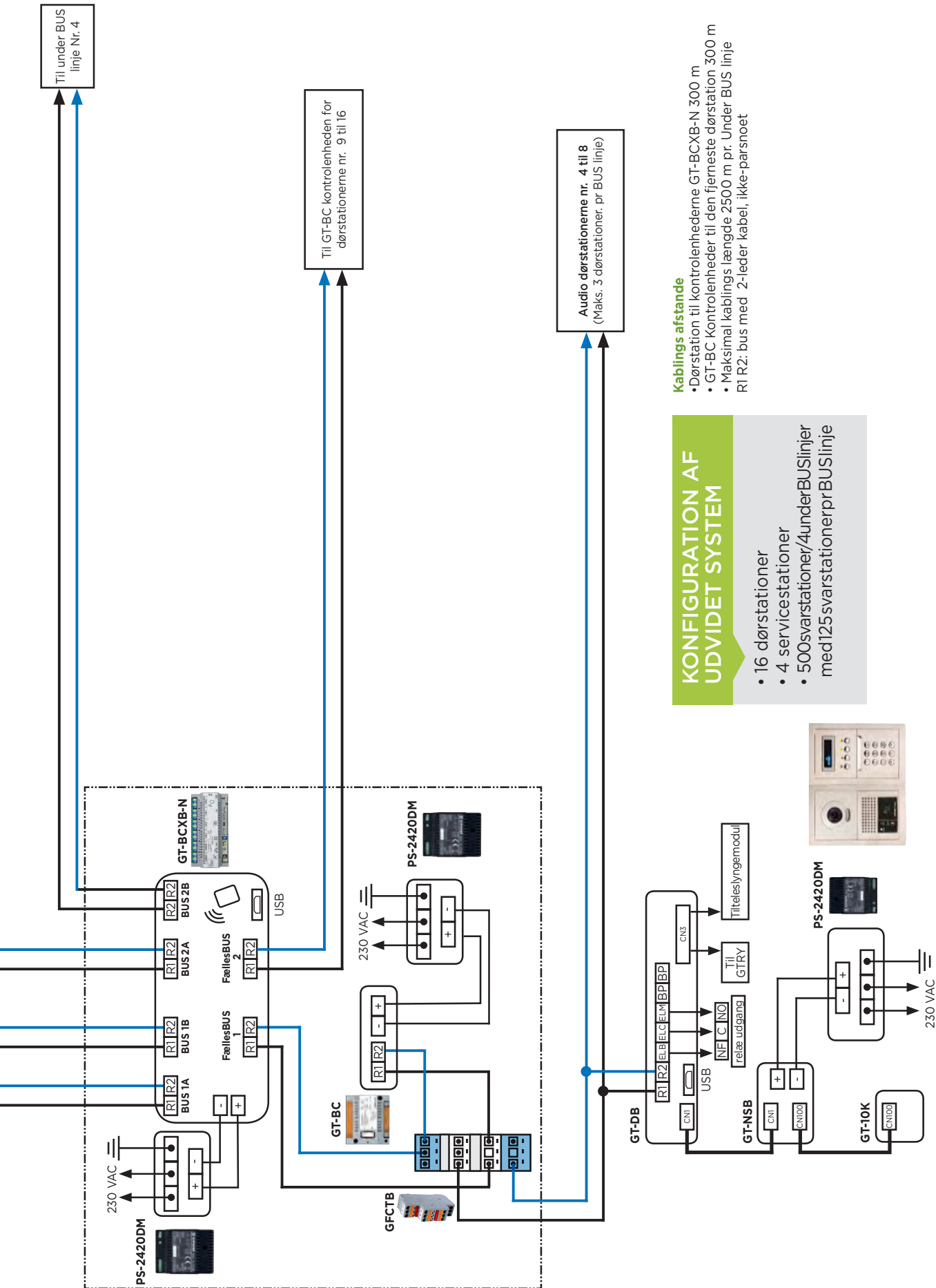
Audio dørstationerne nr. 4 til 8 (Maks. 3 dørstationer pr BUS linje)

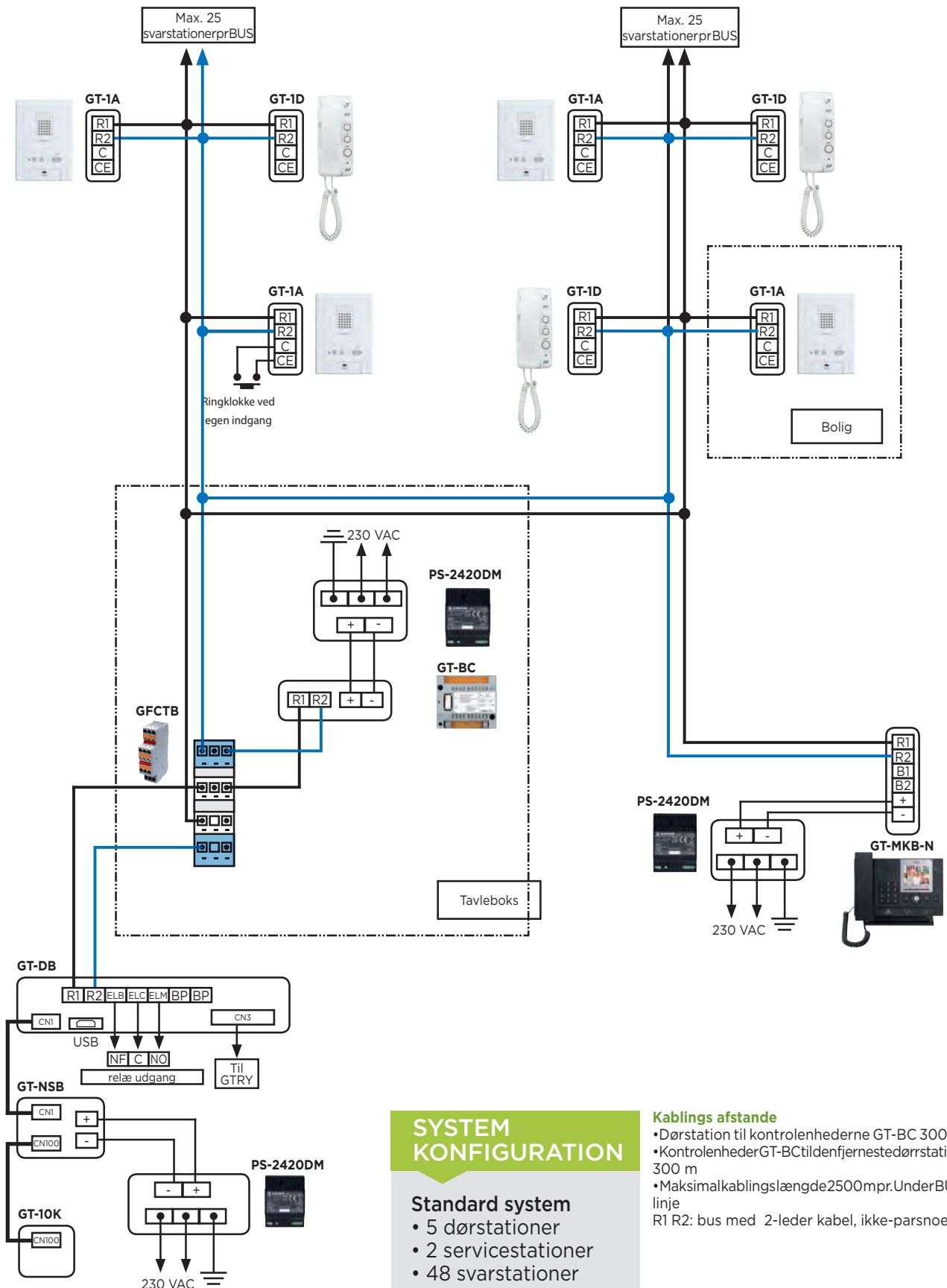
Kablings afstande

- Dørstation til kontrolhederne GT-BCXB-N 300 m
- GT-BC Kontrolheder til den fjerneste dørstation 300 m
- Maksimal kablings længde 2500 m pr. Under BUS linje R1 R2: bus med 2-leder kabel, ikke-parsnoet

KONFIGURATION AF UDVIDET SYSTEM

- 16 dørstationer
- 4 servicestationer
- 500 svarstationer/4 under BUS linjer med 125 svarstationer pr BUS linje





SYSTEM KONFIGURATION

Standard system

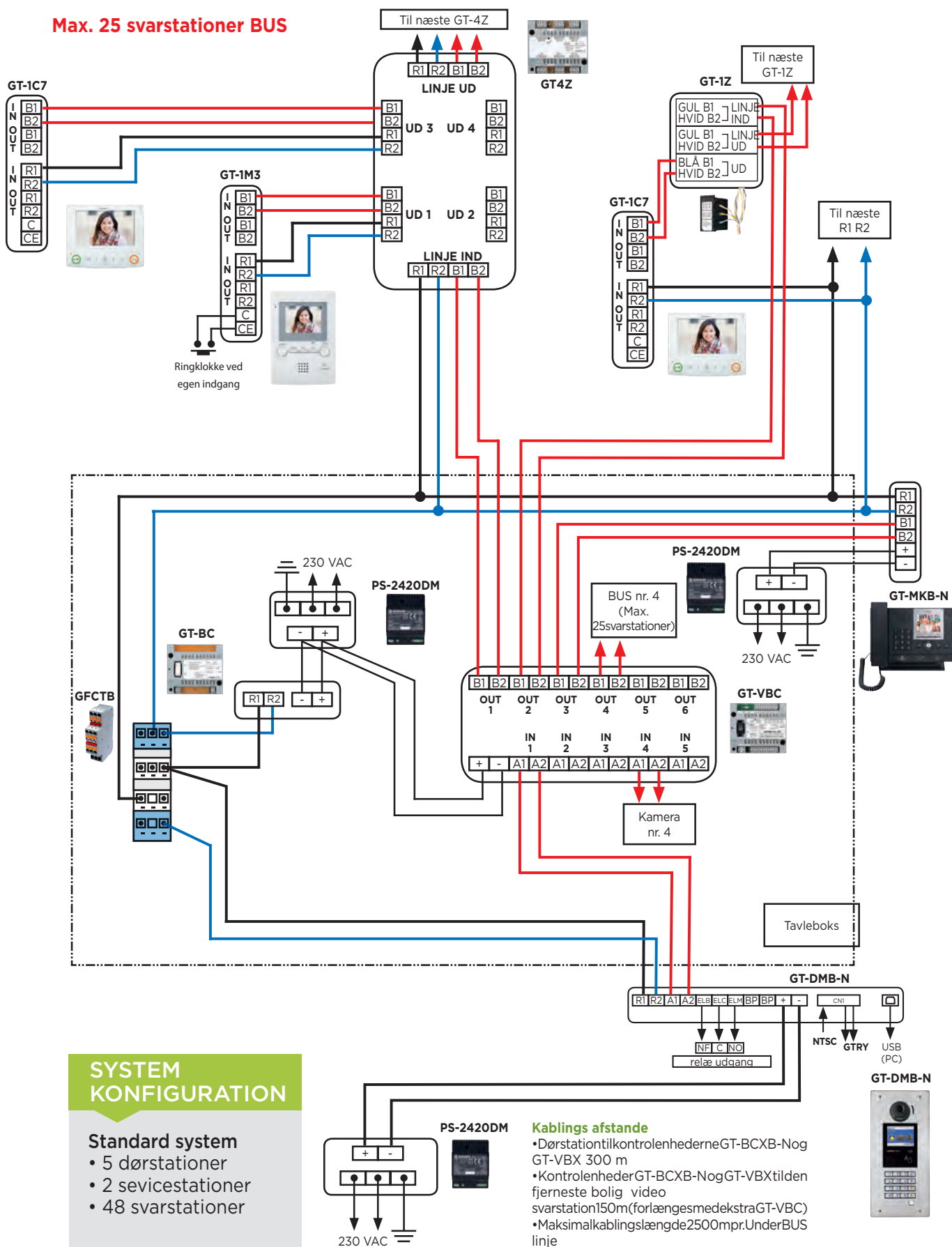
- 5 dørstationer
- 2 servicestationer
- 48 svarstationer

Kablings afstande

- Dørstation til kontrolenhederne GT-BC 300 m
- Kontrolenheder GT-BC til den fjerneste dørstation 300 m
- Maksimalkablingslængde 2500 m pr. Under BUS linje

R1 R2: bus med 2-leder kabel, ikke-parsnoet

Max. 25 svarstationer BUS



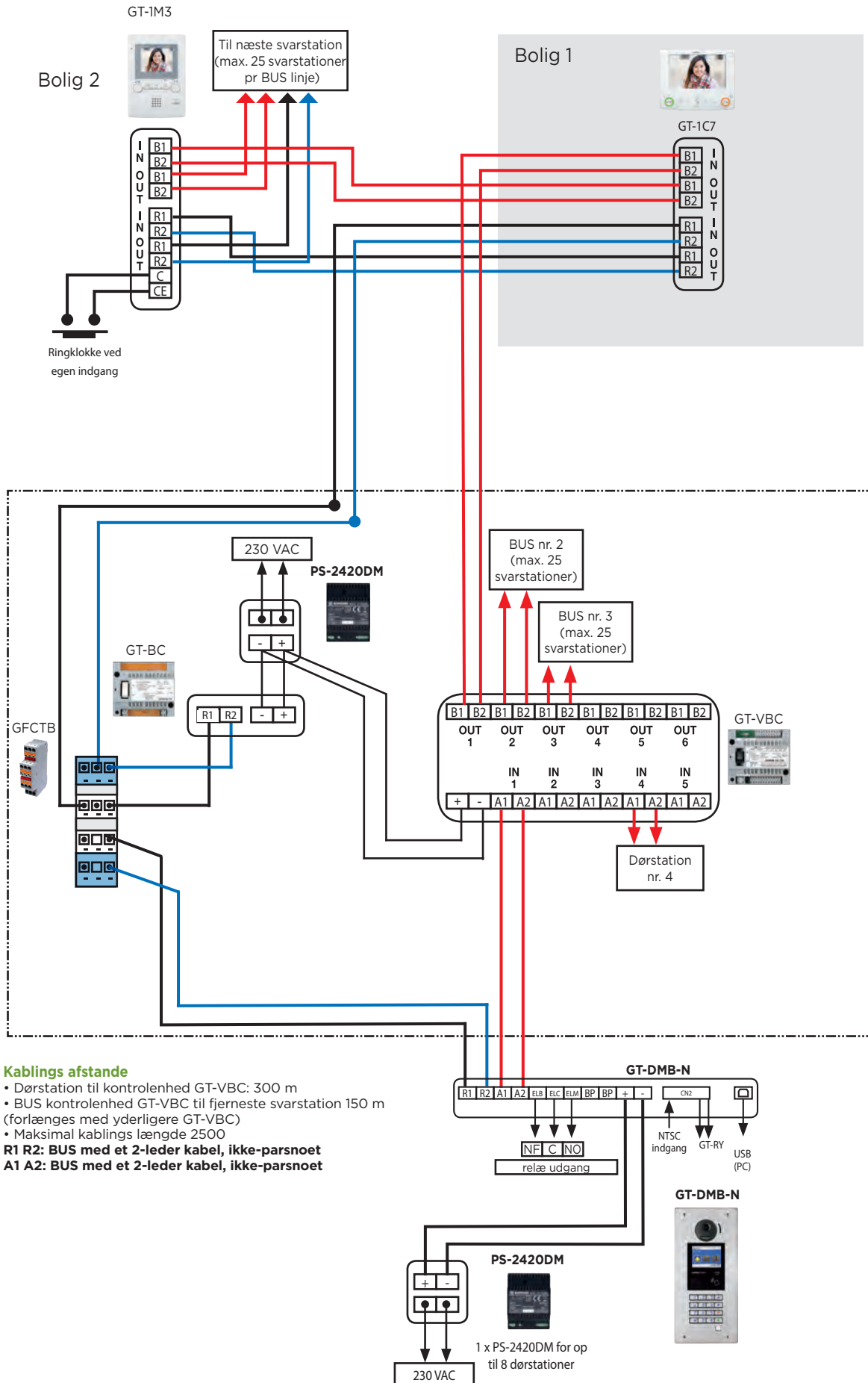
SYSTEM KONFIGURATION

Standard system

- 5 dørstationer
- 2 servicestationer
- 48 svarstationer

Kablings afstande

- Dørstationtilkontrolenhederne GT-BCXB-Nog GT-VBX 300 m
- Kontrolenheder GT-BCXB-Nog GT-VBX til den fjerneste bolig video svarstation 150m (forlænges med ekstra GT-VBC)
- Maksimalkablingslængde 2500m pr. Under BUS linje
- R1 R2: bus med 2-leder kabel, ikke-parsnoet



Kablings afstande

- Dørstation til kontrolenhed GT-VBC: 300 m
- BUS kontrolenhed GT-VBC til fjerneste svarstation 150 m (forlænges med yderligere GT-VBC)
- Maksimal kablings længde 2500

R1 R2: BUS med et 2-leder kabel, ikke-parsnoet
A1 A2: BUS med et 2-leder kabel, ikke-parsnoet

