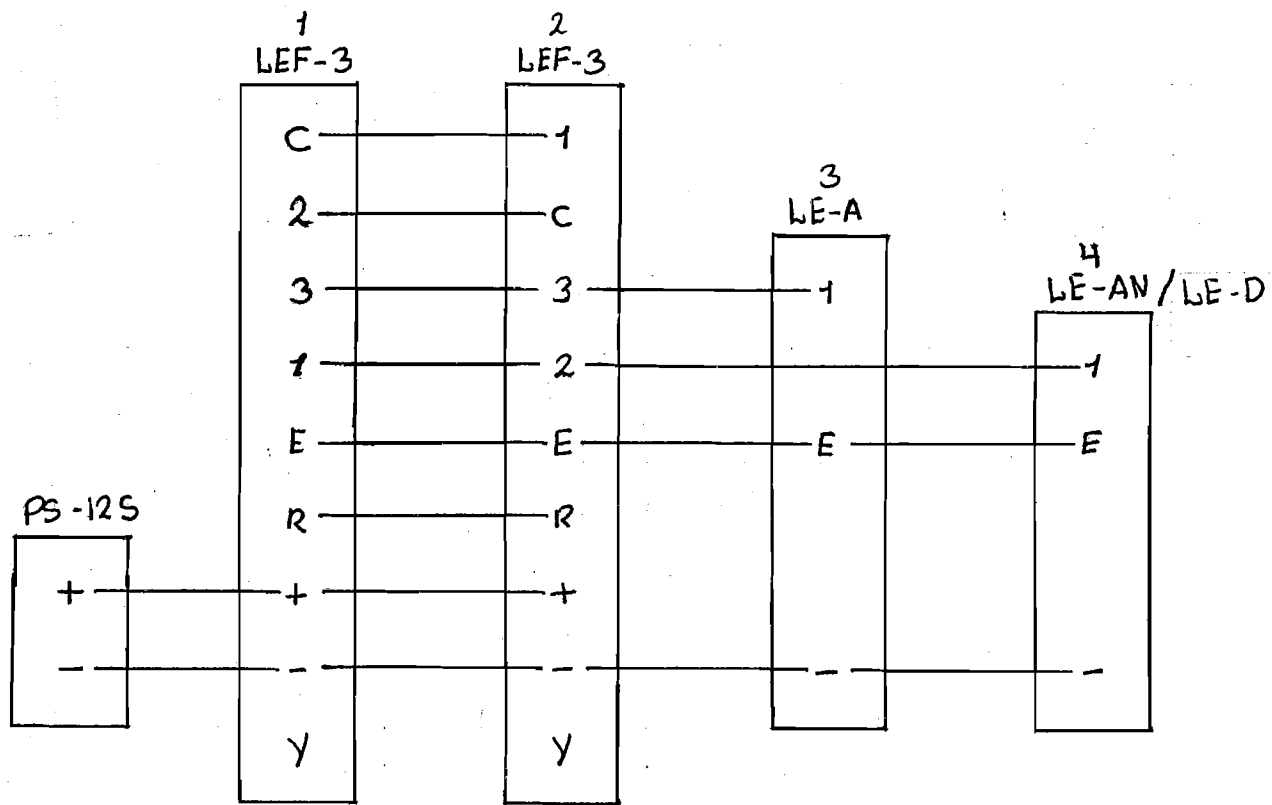
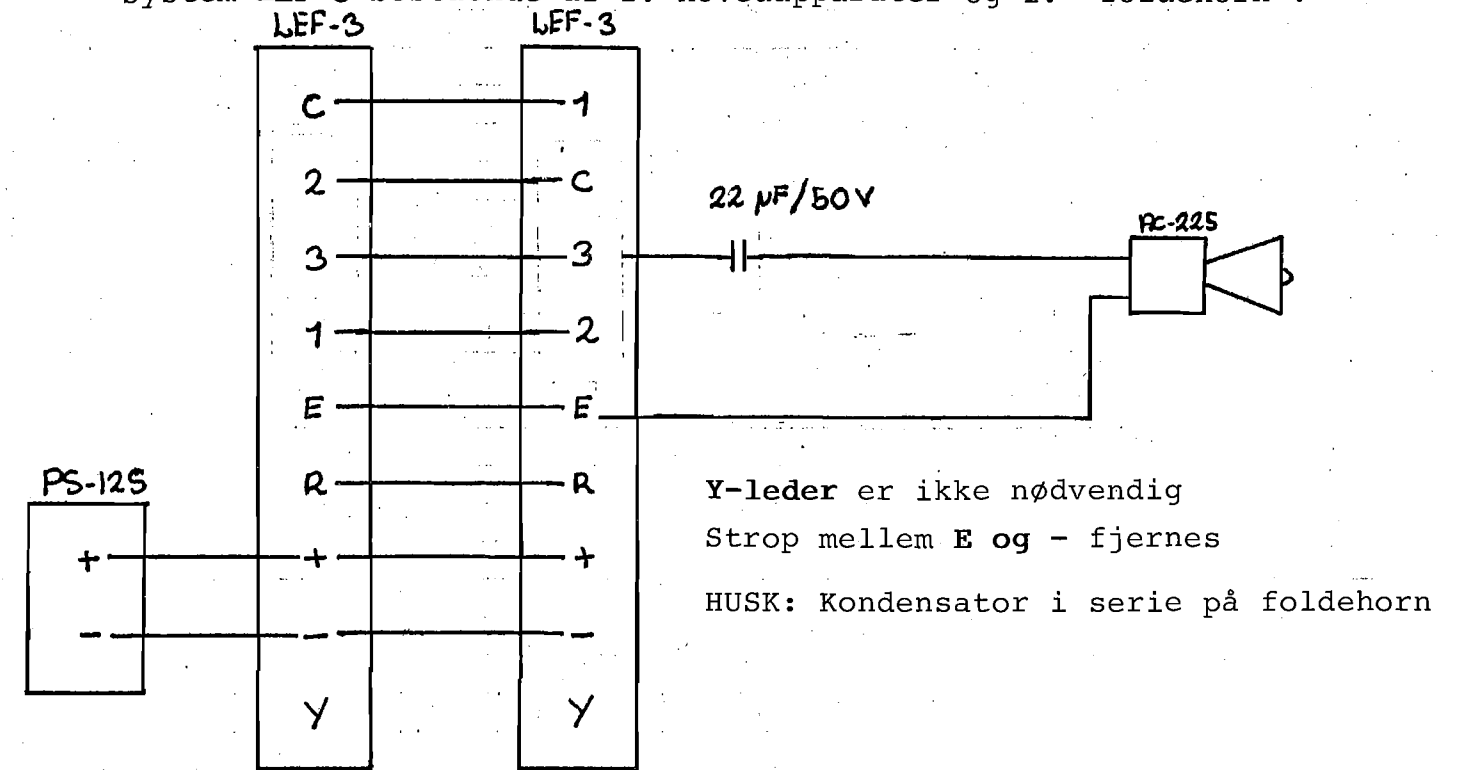


System LEF-3, bestående af 2 hovedapparater og 2. underapparater.



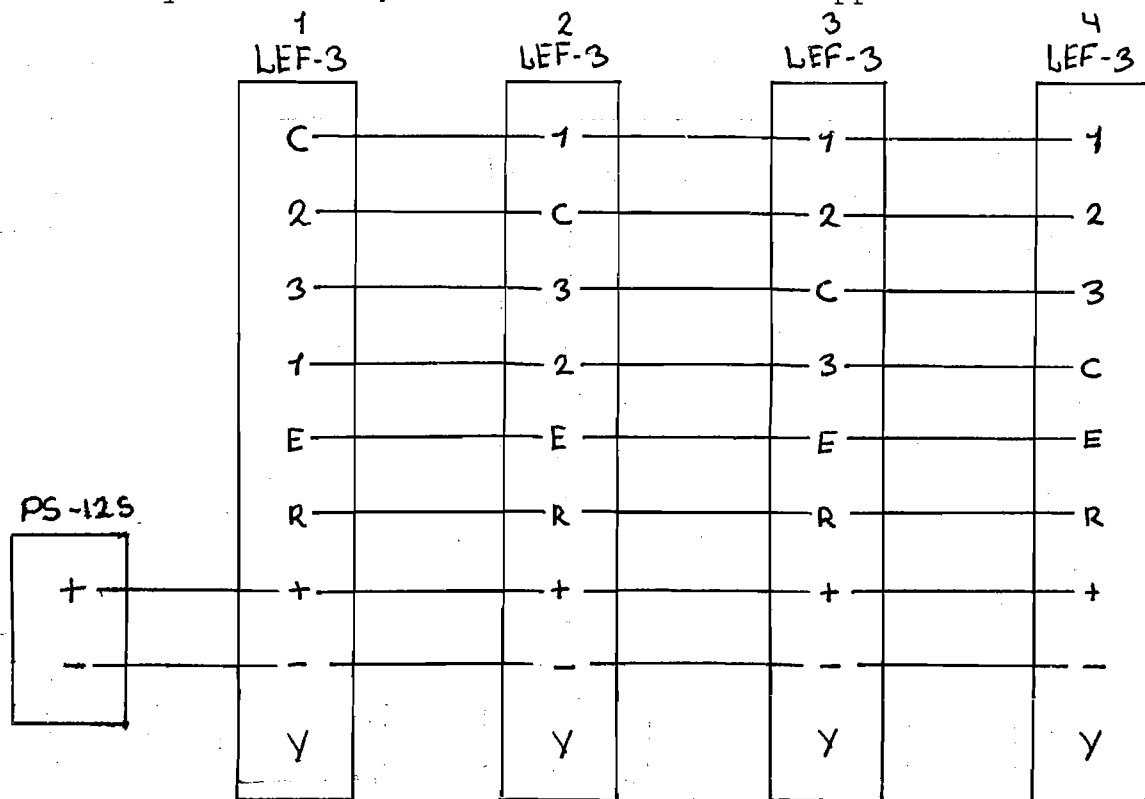
Y-leder er ikke nødvendig
Strop mellem E og - fjernes på alle apparater

System LEF-3 bestående af 2. hovedapparater og 1. "foldehorn".



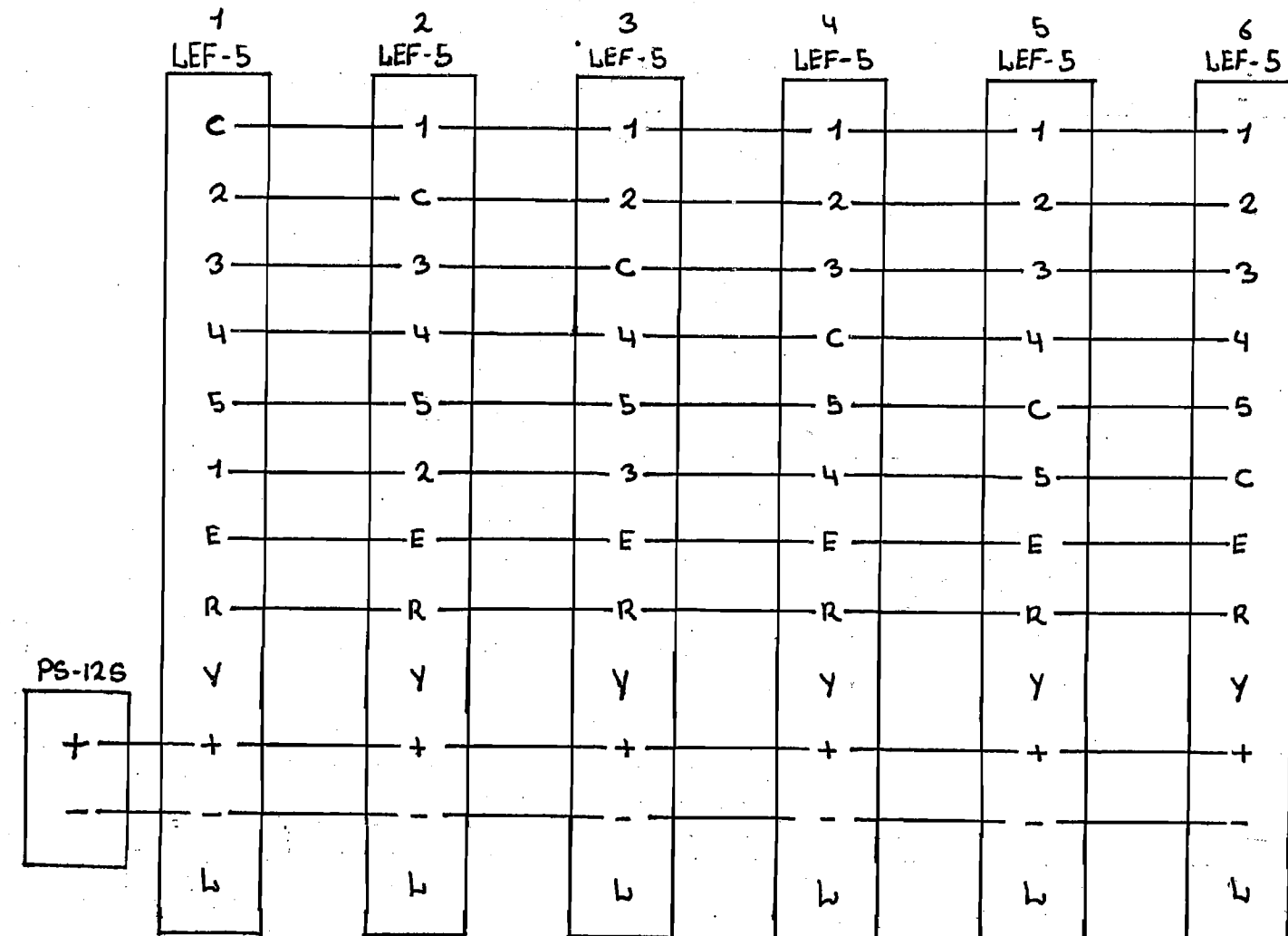
Y-leder er ikke nødvendig
Strop mellem E og - fjernes
HUSK: Kondensator i serie på foldehorn

System LEF-3, bestående af 4. hovedapparater.



Y-leder er ikke nødvendig
Strop mellem E og - fjernes på alle apparater.

System LEF-5 bestående af 6. hovedapparater.



Y-leder er ikke nødvendig - Strop fjernes på alle apparater
L-leder anvendes kun i forbindelse med elektrisk døråbning.