



# GT SERIEN

Flerbolig dørtelefoni

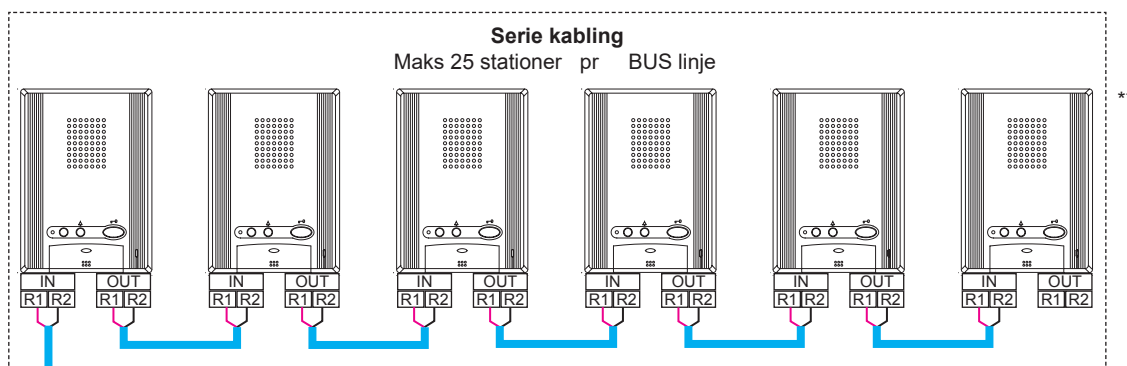
## Quick Start Installation



### ATTENTION:

Dette er en forkortet installationsmanual, der omhandler kabling og programmering af GT-serien. Den komplette installationsmanual leveres med GT-BC Bus Control Unit. Hvis du installerer et digitalt dørtelefonsystem, kan den komplette dokumentation og programmet til overførsel af navne og numre for hver beboer downloades fra [www.aiphone.net](http://www.aiphone.net).

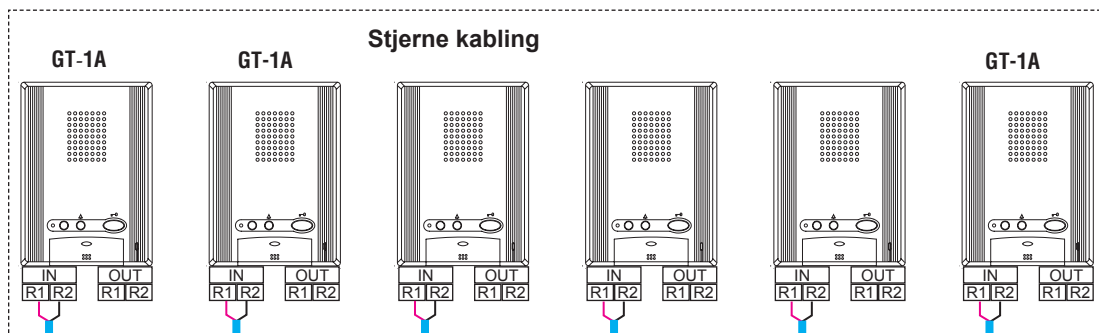
# STANDARD SYSTEM KABLING: KUN AUDIO



Maks. Kablings afstand fra fordelingspunktet til fjerneste svarstation 300 meter  
 Maks. Samlede akumulerede ledningsafstand er 2500 meter.  
 Se i installationsvejledningen til GT-serien for komplette kablings specifikationer.

## Kabel TYPE

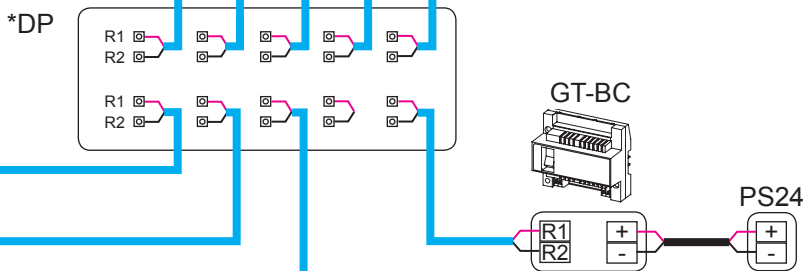
18AWG/0,9m2  
 2 Leder. Massiv leder  
 uden skærm med  
 PE isolering



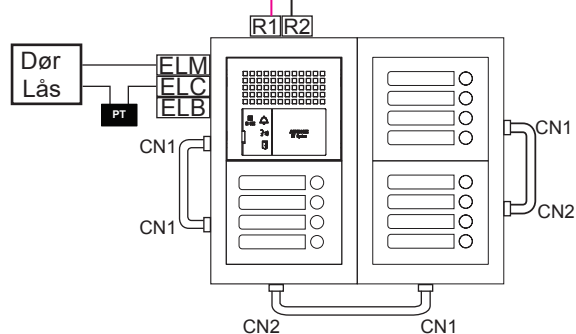
## STRØMFORSYNING

PS24  
 PS-2420D

PT  
 Strømforsyning for  
 EI-låsen



\* Fordelings punkt:  
 (GTW-DP) DIN monteret  
 terminal for R1 / R2  
 forbindelserne. (tilvalg!)



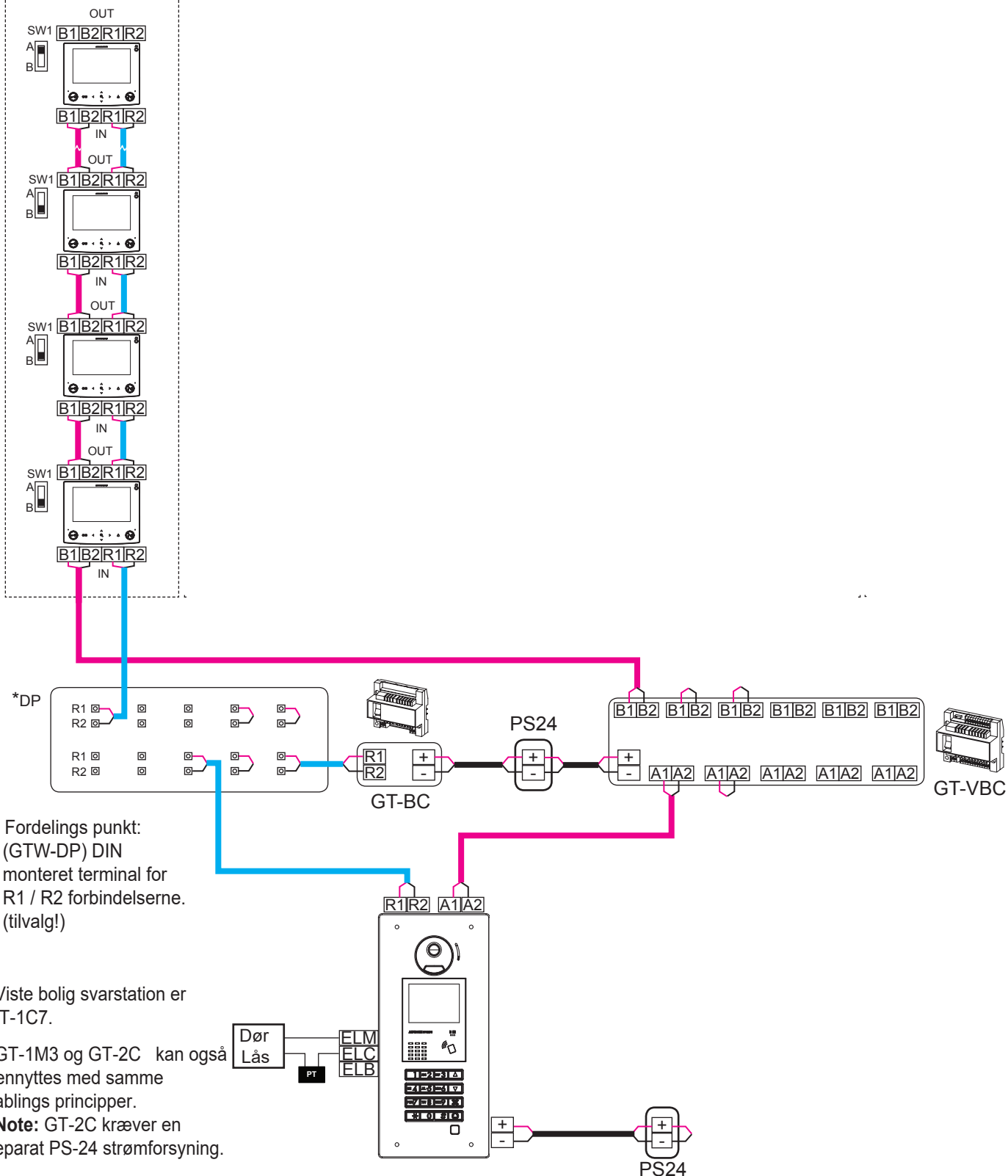
\*\*Bolig svarstationen vist  
 er GT-1A.

GT-1D  
 svarstationen kan  
 også benyttes med  
 samme kablings  
 prinsipper.

# STANDARD SYSTEM WIRING: AUDIO / VIDEO

## Serie kabling

Max. 25 stationer pr BUS linje. SW1 switch skal stå til A på sidste station.



\* Fordelings punkt: (GTW-DP) DIN monteret terminal for R1 / R2 forbindelserne. (tilvalg!)

Viste bolig svarstation er GT-1C7.

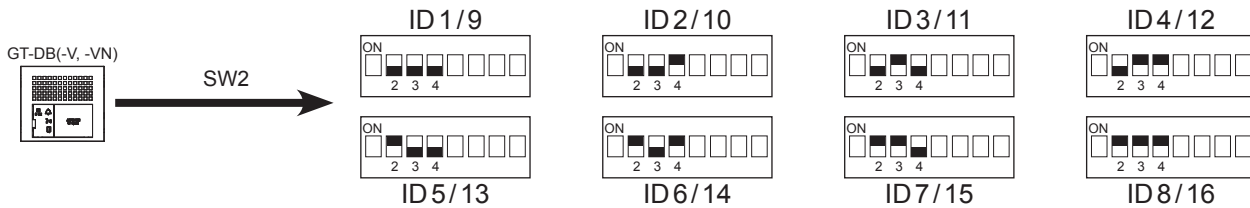
\*\* GT-1M3 og GT-2C kan også benyttes med samme kablings principper.

**Note:** GT-2C kræver en separat PS-24 strømforsyning.

## DIP SWITCH OPSÆTNING: DØRSTATIONER & SERVICE STATION ID OPSÆTNING

### DØRSTATIONERNES ID Opsætning:

Benyt **SW2** på GT-DB(-V, -VN) moduler eller **SW1** på GT-DMB(-N, -LVN) dørstationer for unik ID opsætning til hver dør. Switchene 2 - 4 benyttes til denne opsætning.



I

## DIP SWITCH OPSÆTNING: DØRSTATIONER

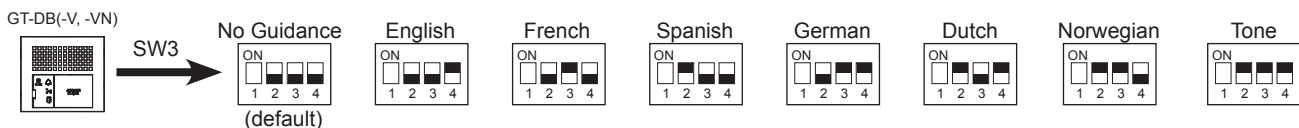
### NOTE:

Når du bruger GT-DMB (-N, -LVN), vil nedenstående indstillinger ske via tastaturet / displayet i programmeringsfunktionen. Se vejledningen til GT-serien.

Sørg for, at strømmen er fjernet fra systemet, inden der skiftes om på dip switche.

### Vejledning i Sprog Indstilling:

Tale vejledning er som standard slukket (Ingen vejledning). Brug **SW3** på GT-DB (-V, -VN) modulet til at indstille det relevante sprog. Kun switchene 2, 3 og 4 bruges til denne indstilling.



### Monitorerings opsætning:

Brug switch 5 på SW2 i GT-DB (-V, -VN) modulet for at aktivere / deaktivere monitoreringen. Standard er "Overvågning ikke muligt." Aktivering vil gøre det muligt for beboere at "kalde op til" indgangen og overvåge dørområdet.

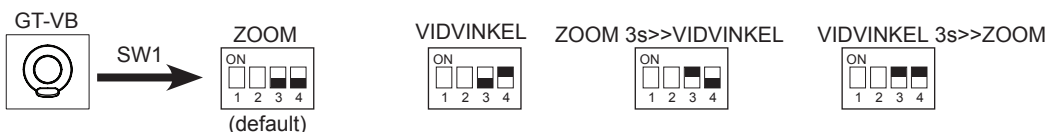


### Kamera Visning:

Benyt switchene 3 & 4 i **SW1** på GT-VB modulet til at indstille kamera visningen. Fabriksindstilling til Zoom.

**Zoom i 3s>>Vidvinkel:** Billedet begynder at zoome, og efter 3 sekunder går det i vidvinkel visning.

**Vidvinkel i 3s>>Zoom:** Billedet starter i vidvinkel visning og efter 3 sekunder zoomer.



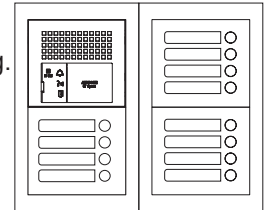
# PROGRAMMING

Indtast id'et fra korrelationstabellen i trin 1 i enhedslink-idindstillingen for hver station.

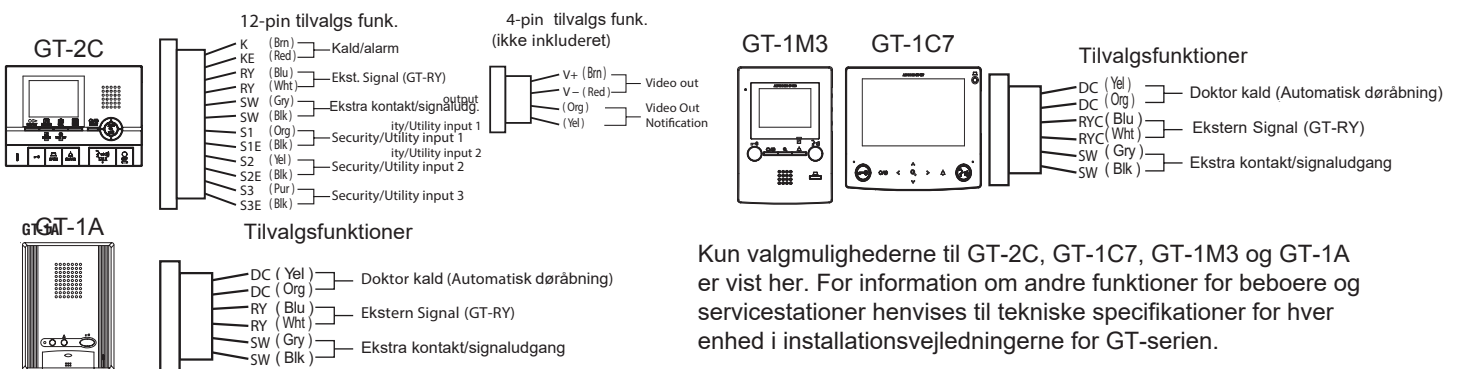
## PROGRAMMERING: VIA DIREKTE VALG METODEN

### Direkte valg / Opkaldstryk Adressering via Dørstationen

- Step 1:** For at komme ind i programmeringsfunktionen skal du bruge en lille skruetrækker til at aktivere knappen under gummiklappen på forsiden af talemodul GT-DB (-V, -VN). Det gule LED vil begynde at blinke og forblive konstant tændt. Når lampen er tændt, er indgangspanelet i programmeringsfunktion.
- Step 2:** På en bolig svarstation skal du trykke og slippe **TALK**-knappen eller løfte håndsættet for at etablere kommunikation med dørstationen der er i programmeringsfunktion.
- Step 3:** Tryk og slip det ønskede opkaldstryk på dørstationen for at tildele trykket til bolig svarstationen der er aktiv. En blip tone vil høres og programmeringen er udført for denne bolig.
- Tryk og hold ikke på opkaldstasten, da hvis du gør det, slettes hukommelsen til denne bolig.**
- Step 4:** Sluk svarstation (GT-1A / GT-1C7 / GT-1M3: Tryk **TALK** igen, GT-2C: Tryk **OFF**).
- Step 5:** Gentag trin 2-4 for de resterende bolig svarstationer.
- Step 6:** For at afslutte programmeringen skal du trykke på knappen under gummihætten på GT-DB (-V, -VN) lydmodul igen, og den gule LED slukker. Systemet er nu klar til brug.



## TILVALGSFUNKTIONER: For bolig svarstationerne



Kun valgmulighederne til GT-2C, GT-1C7, GT-1M3 og GT-1A er vist her. For information om andre funktioner for beboere og servicestationer henvises til tekniske specifikationer for hver enhed i installationsvejledningerne for GT-serien.